

PS66

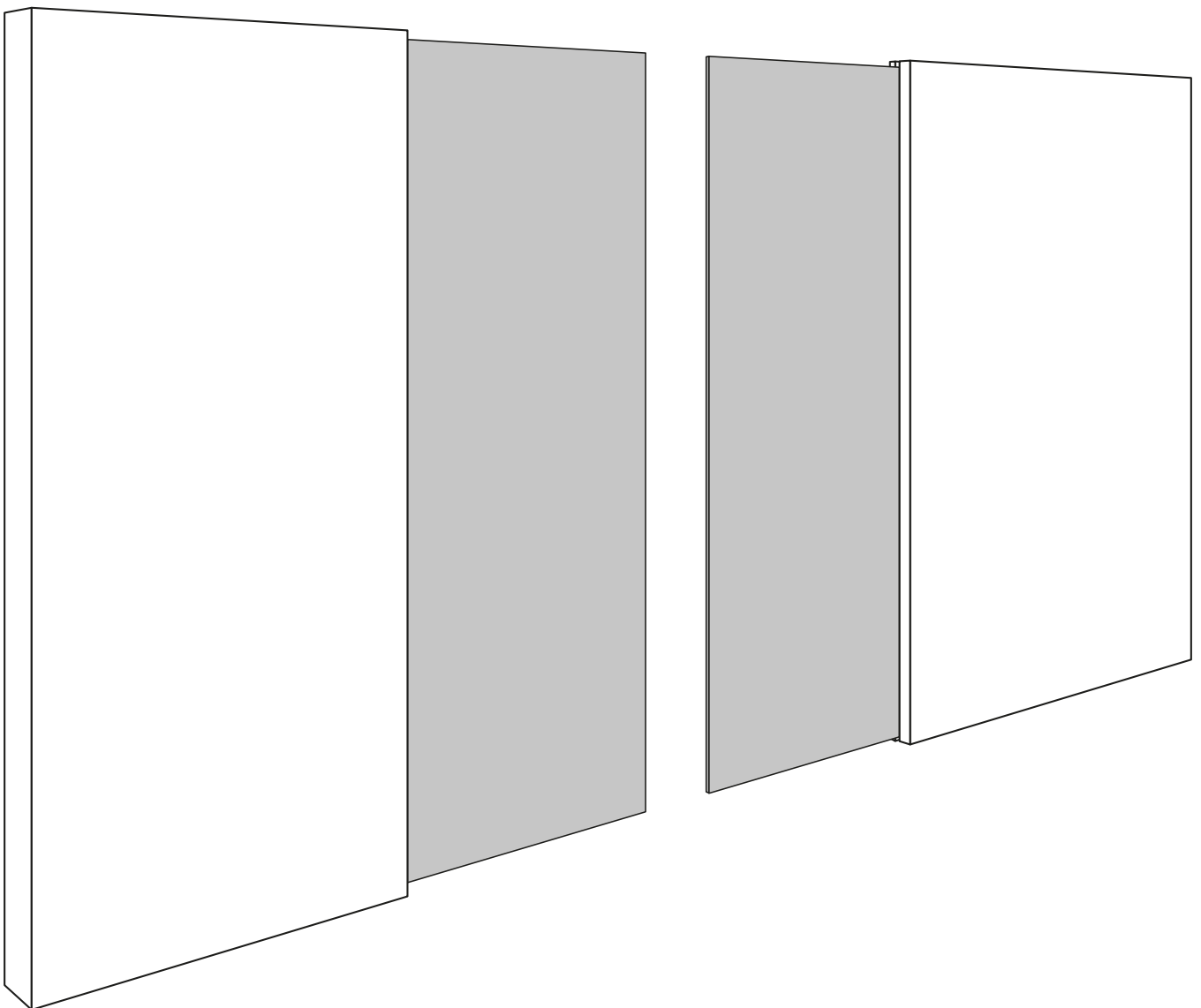
Sistema scorrevole per ante a scomparsa.

Sliding system for retractable doors.

Système coulissant pour portes dissimulées.

Schiebesystem für einschiebbare Türen.

Sistema corredizo para puertas retráctil.



Istruzioni di montaggio

Assembly instructions

Instructions de montage

Montageanleitungen

Instrucciones des ensamblaje





Italiano

Tutte le misure espresse in questo opuscolo sono in millimetri.

ATTENZIONE

Non utilizzare spray ed oli anti frizione o sblocca filetti sui cuscinetti o sulle ruote con O-ring dei pattini scorrevoli. Questo provoca lo scioglimento dei grassi dei cuscinetti rendendoli rumorosi oppure la rottura dell'O-ring.

ABBREVIAZIONI

W	larghezza
WA	larghezza anta
L	lunghezza
LB	lunghezza binario
D	profondità
H	altezza
I	interasse
T	spessore
S	sormonto

Le illustrazioni e le descrizioni di questo opuscolo si intendono fornite a titolo indicativo. L'azienda si riserva pertanto di apportare, in qualsiasi momento e senza preavviso, quelle modifiche che ritenesse utili per qualsiasi esigenza di carattere costruttivo e commerciale.

Deutsch

Alle Maße in diesem Katalog sind in Millimetern.

ACHTUNG

Kein Spray, Schmiermittel oder Lösenmittel auf die Kugellager und Rollen mit O-Ring der Laufwagen verwenden. Das kann die Kugellager und die Rollen geräuschvoller machen und kann den O-Ring Abriss verursachen.

ABKÜRZUNGS

W	Breite
WA	Türbreite
L	Länge
LB	Länge Schienen
D	Tiefe
H	Höhe
I	Abstand zwischen den Zentren
T	Dicke
S	Überlappung

Die Bilder und Beschreibungen dieses Prospektes sind nur zur Information gegeben. Die Firma kann, in jedem Moment, Änderungen und Verbesserungen ohne Vorankündigung vornehmen.

English

All dimensions in this leaflet are stated in millimeters.

WARNING

Do not use any anti-friction oil or grease or thread-release spray on ball bearing or on wheels with O-ring, it can cause the melting of the inside ball bearing grease, making them noisy or causing the break of the O-ring of the wheels.

ABBREVIATIONS

W	width
WA	door width
L	length
LB	rail length
D	depth
H	height
I	distance between centres
T	thickness
S	overlapping

The pictures and descriptions this leaflet contains are supplied for information purposes. The company reserves the right to introduce those modifications it deems opportune for any construction or commercial need at any time and without advance notice.

Español

Todas las dimensiones en este folleto se expresan en milímetros.

ADVERTENCIA

No utilices spray y aceites anti-fricción sobre los cojinetes de bolas y sobre las ruedas con O-ring de los patines. Esto puede provocar mayor rumorosidad de los cojines o la rotura de los O-ring.

ABREVIACIONES

W	anchura
WA	anchura de la puerta
L	longitud
LB	longitud de la guía
D	profundidad
H	altura
I	distancia entre centros
T	espesor
S	superposición

Las imágenes y las descripciones de este folleto solo se fechan a título informativo. La empresa puede aportar, en cualquier momento y sin preaviso, las modificaciones que cree necesarias por exigencias técnicas y comerciales.

Français

Toutes les mesures indiquées dans cette brochure sont en millimètres.

AVERTISSEMENT

Ne pas utiliser de spray ni d'huile anti frottement ou pour débloquer les filets sur les coussinets ou sur les roulettes avec bague torique des patins coulissants. Ce qui ferait fondre la graisse des roulements en les rendant bruyants ou provoquerait la rupture de la bague torique.

ABRÉVIATIONS

W	largeur
WA	largeur de la porte
L	longueur
LB	longueur de le rail
D	profondeur
H	hauteur
I	entraxe
T	épaisseur
S	chevauchement

Les images et les descriptions de cette notice ne sont fournies qu'à titre indicatif. Le fabricant se réserve donc le droit d'apporter toutes les modifications qu'il jugera utiles à des fins techniques et commerciales à n'importe quel moment et sans aucun préavis.



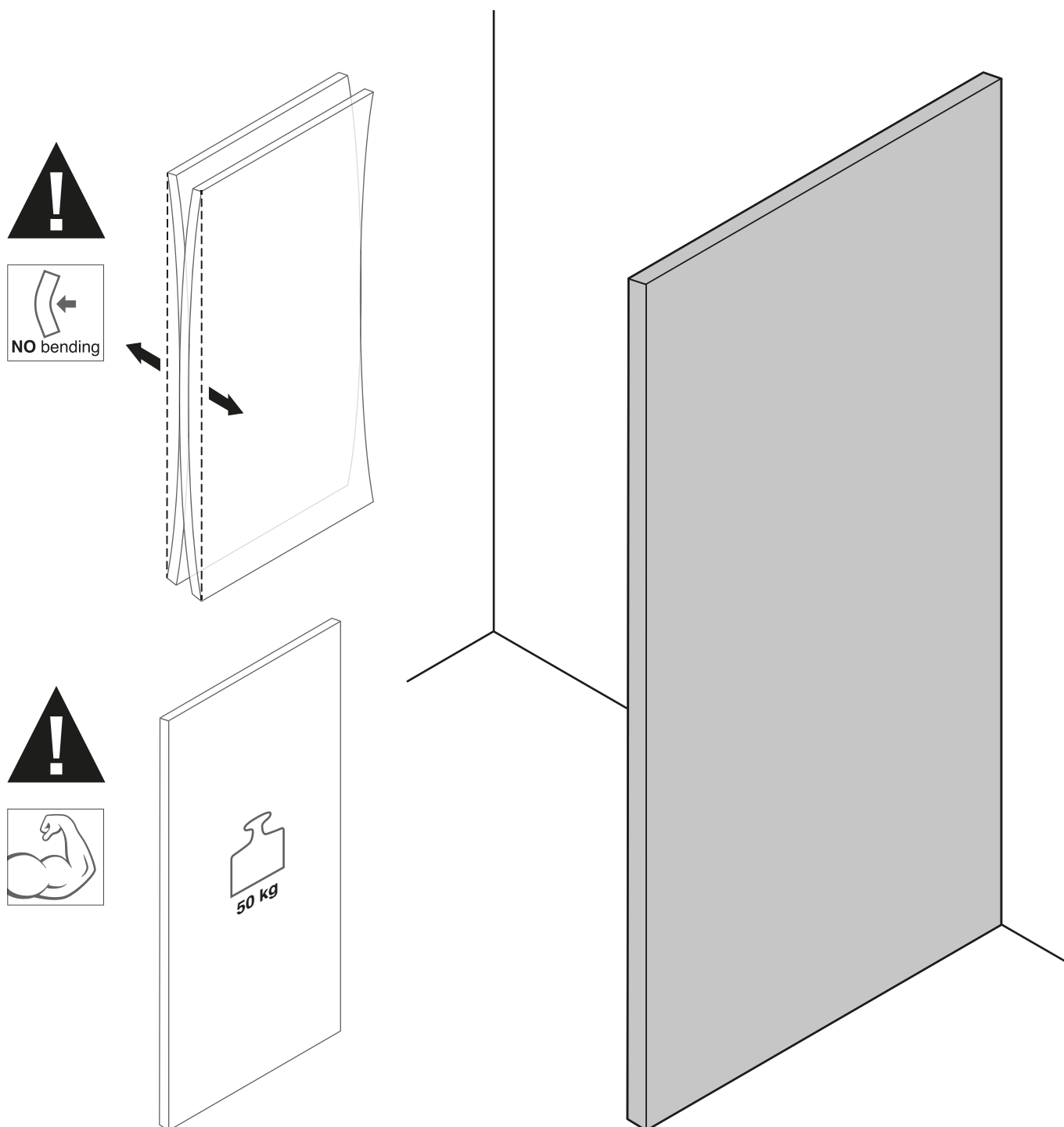
Raccomandazioni per il pannello di supporto all'applicazione del meccanismo.

Recommendations for supporting panel for mechanism application.

Recommandations pour le panneau de soutien à l'application du mécanisme.

Empfehlungen für die Trägerplatte für die Anwendung des Mechanismus.

Recomendaciones para el panel de apoyo a la aplicación del mecanismo.



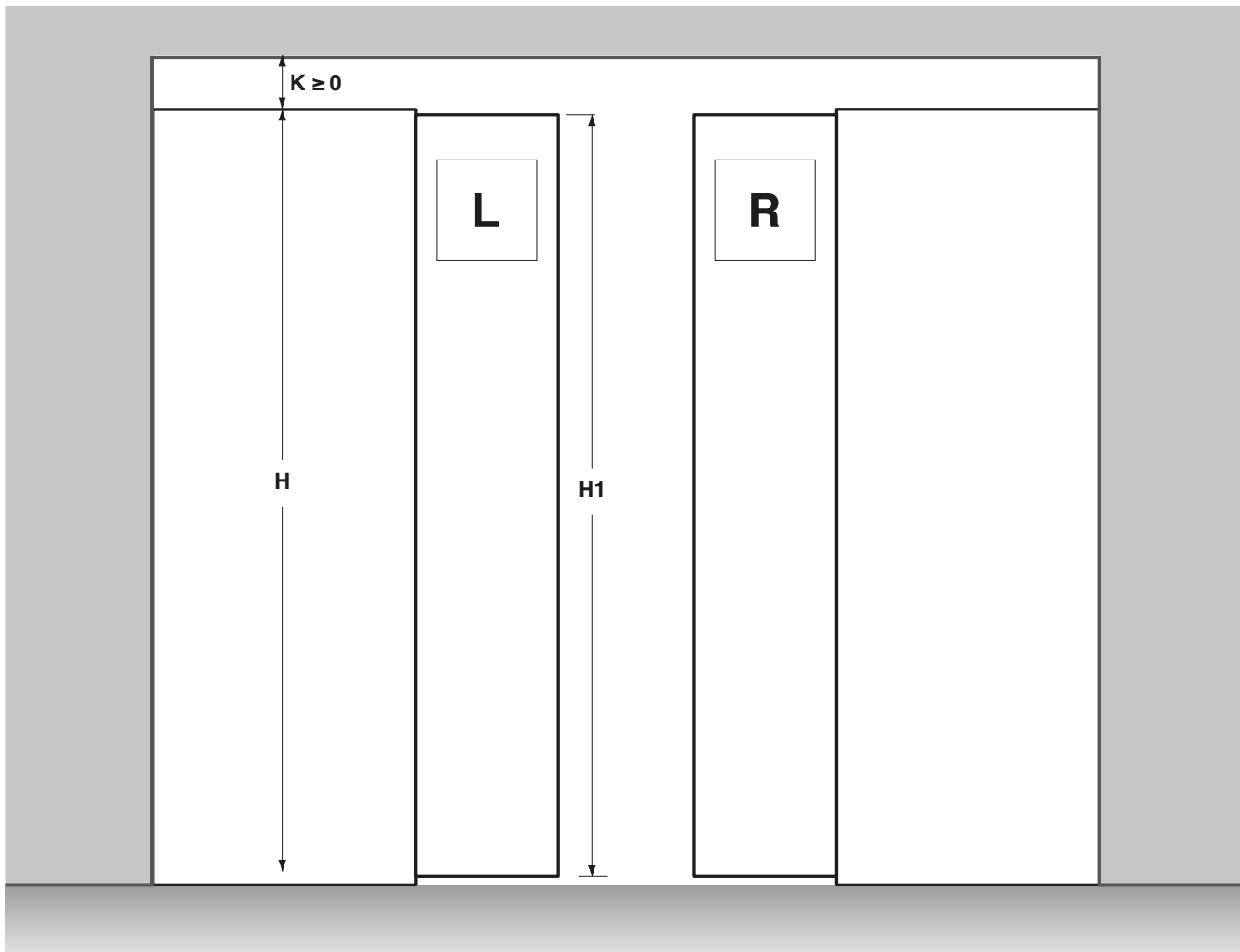
Attenzione: per un corretto funzionamento del sistema, il pannello / parete / struttura a cui viene applicato il meccanismo deve essere necessariamente stabile, robusto e perfettamente diritto.

Attention: to ensure correct system operation, the panel / wall / structure to which the mechanism is applied must be stable, sturdy and perfectly straight.

Attention : pour que le système fonctionne correctement, le panneau / mur / structure qui accueille le mécanisme, doit nécessairement être stable, solide et parfaitement droit.

Achtung: Damit das System ordnungsgemäß funktioniert, muss die Platte / Wand / Struktur, auf die der Mechanismus angewendet wird, unbedingt stabil, robust und absolut gerade sein.

Atención: para el correcto funcionamiento del sistema, el panel / la pared / la estructura al que se aplica el mecanismo, debe necesariamente ser estable, robusto y perfectamente recto.



H = altezza del pannello portante / load-bearing panel height / hauteur du panneau porteur / Höhe der Trägerplatte / altura del panel de apoyo.
H1 = altezza porta / door height / hauteur de la porte/ Türhöhe / altura de la puerta.
K = distanza tra soffitto e pannello portante / distance between the ceiling and the load-bearing panel / distance entre le plafond et le panneau porteur / Abstand zwischen Decke und Trägerplatte / distancia entre el techo y el panel de apoyo.

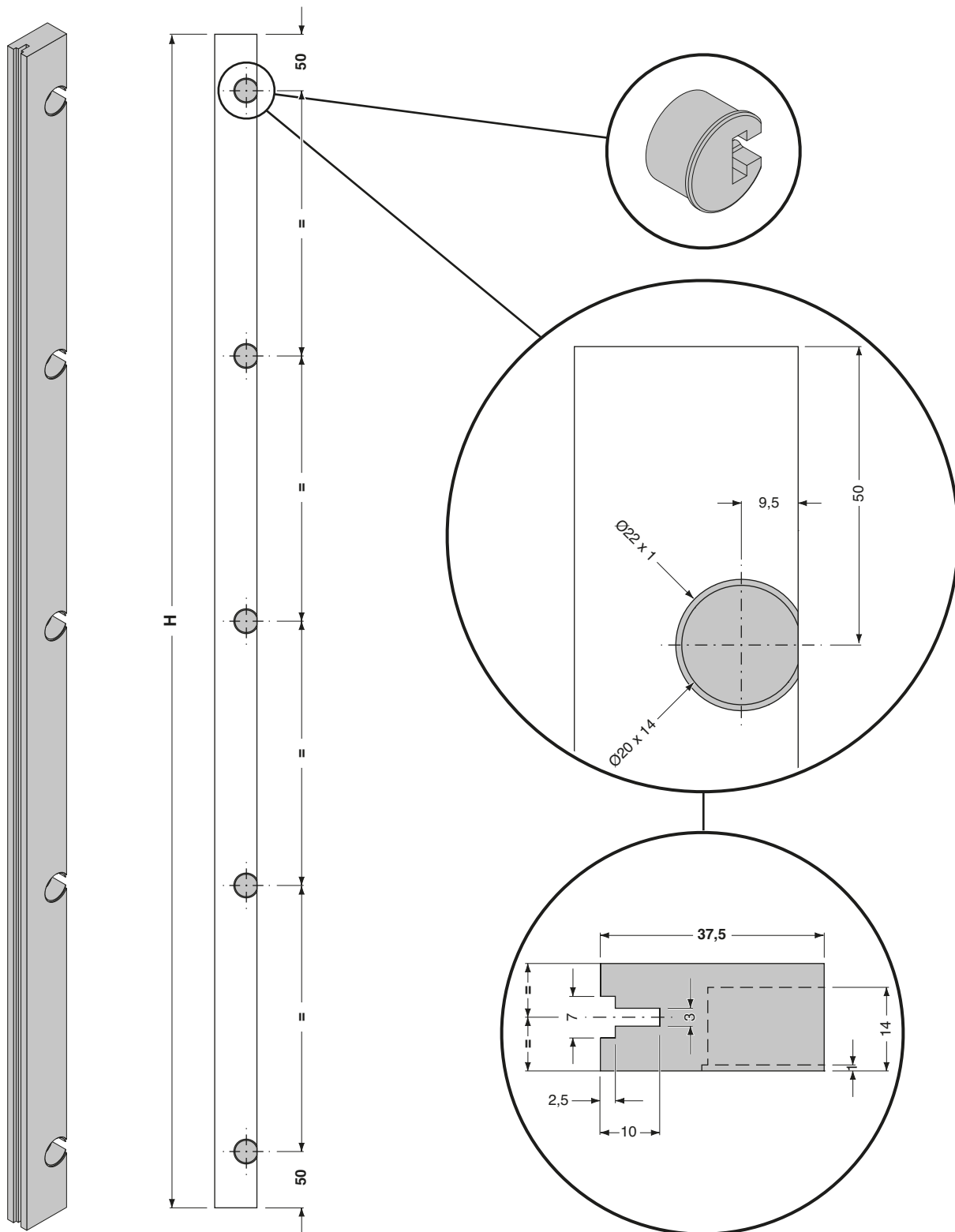
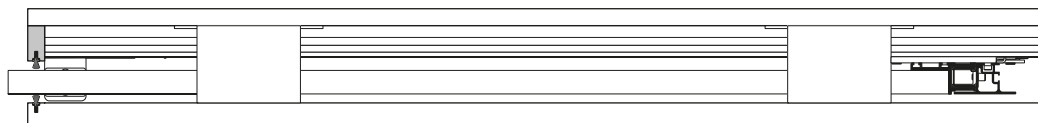
Lavorazioni richieste per il profilo di compensazione.

Working requests for the compensation profile.

Usinage requis pour le profil de compensation.

Erforderliche Verarbeitungen für das Kompensationsprofil.

Mecanizado necesario para el perfil de compensación.



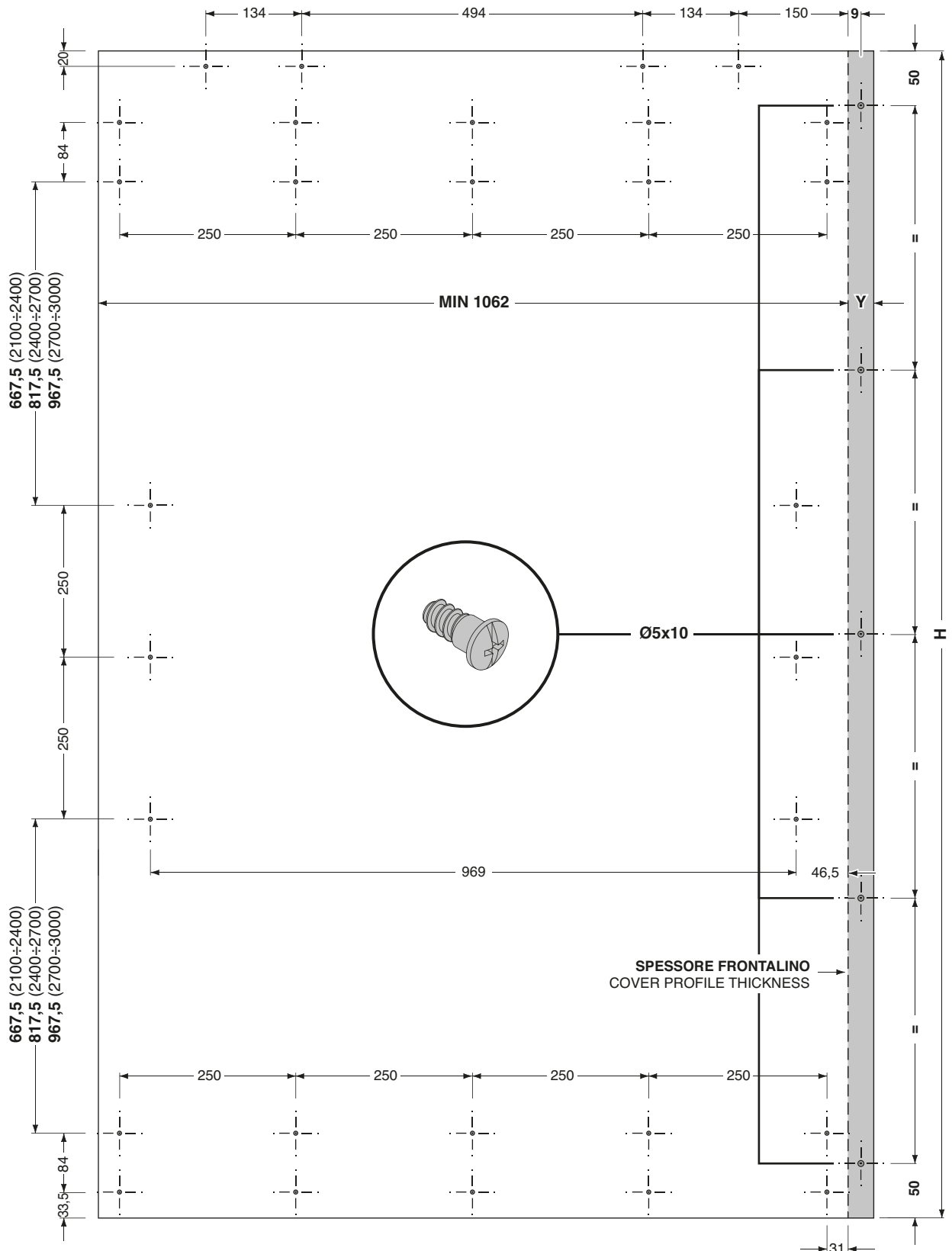
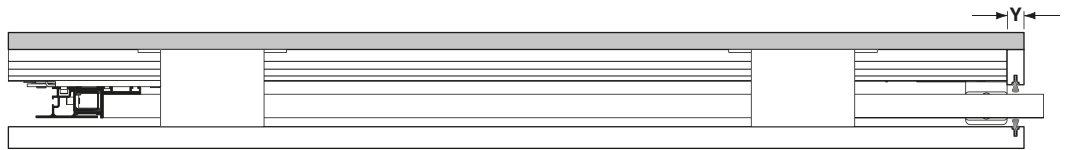
Lavorazioni richieste per il pannello di supporto all'applicazione del meccanismo.

Working requests for supporting panel for mechanism application.

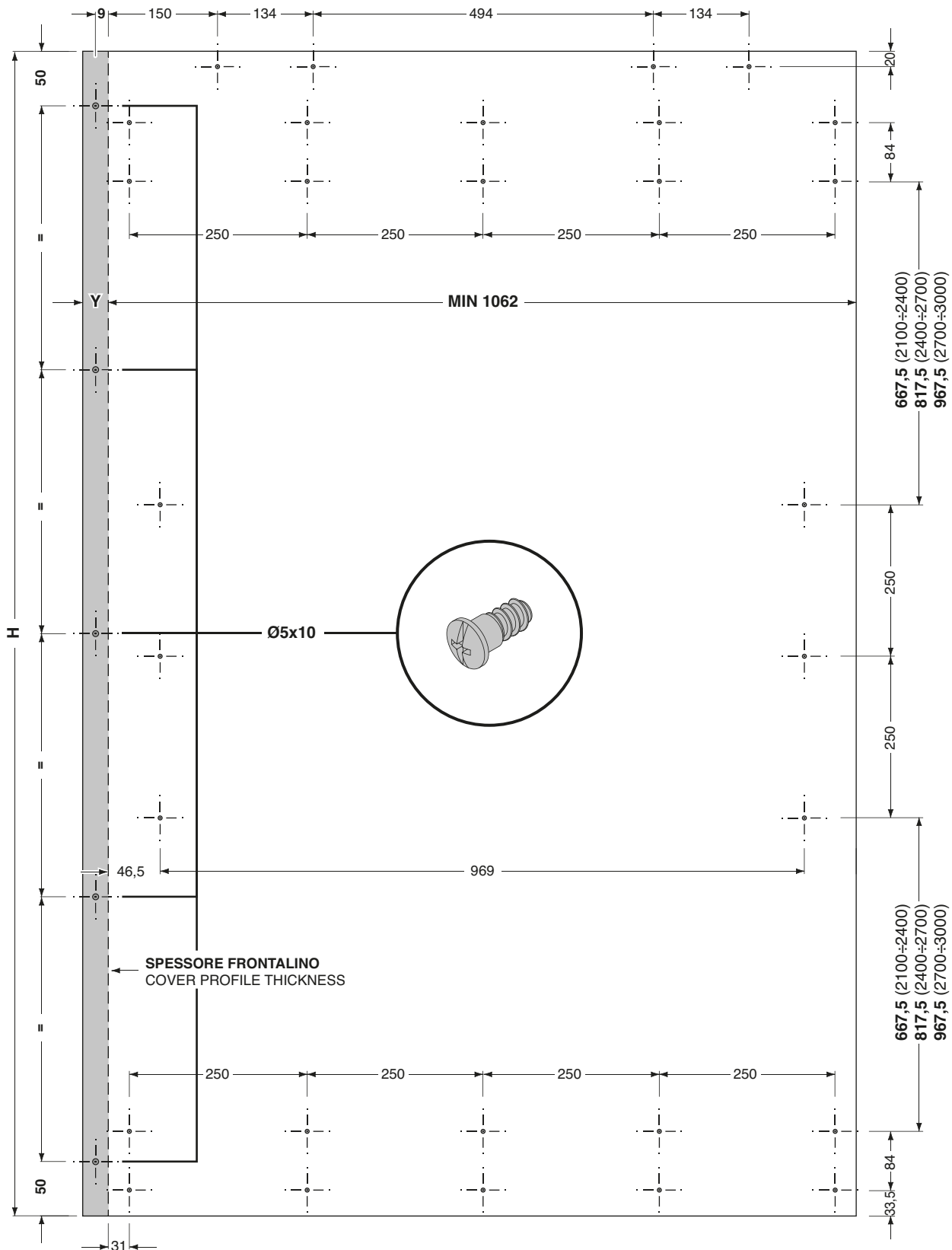
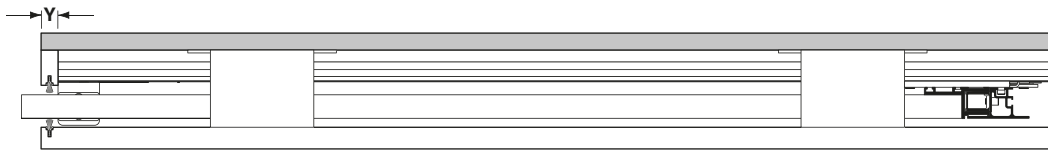
Usinage nécessaire pour le panneau de soutien à l'application du mécanisme.

Verarbeitungsanforderungen für die Trägerplatte für die Anwendung des Mechanismus.

Laboreo necesario para el panel de apoyo a la aplicación del mecanismo.



R



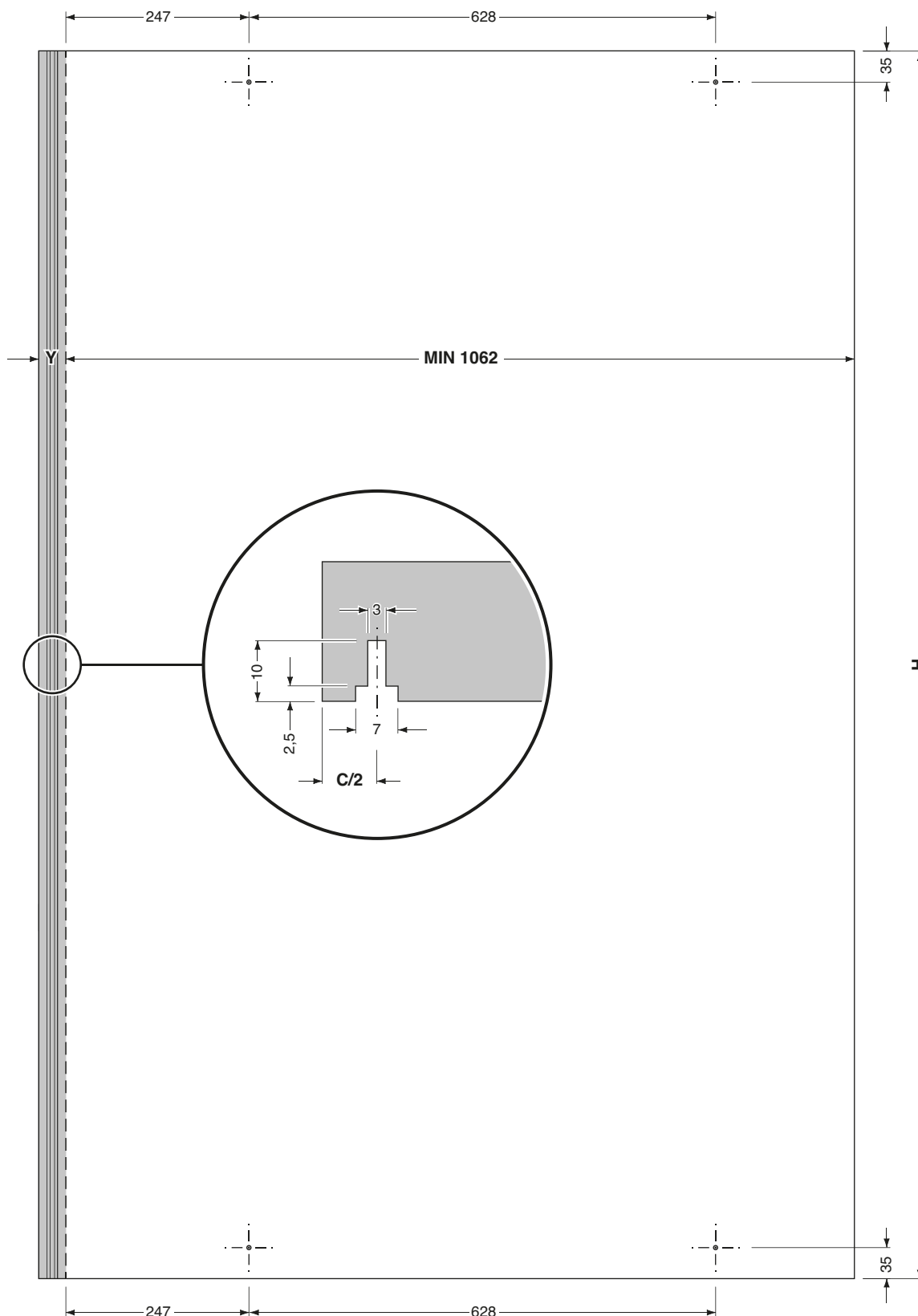
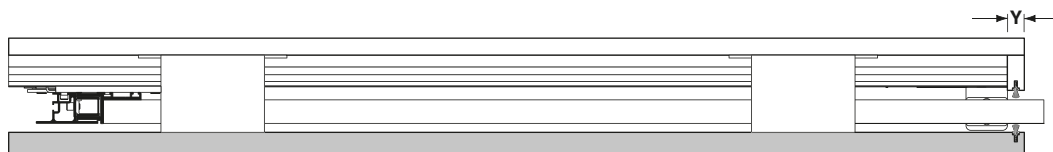
Lavorazioni richieste per il pannello di copertura del meccanismo.

Working requests for the mechanism cover panel.

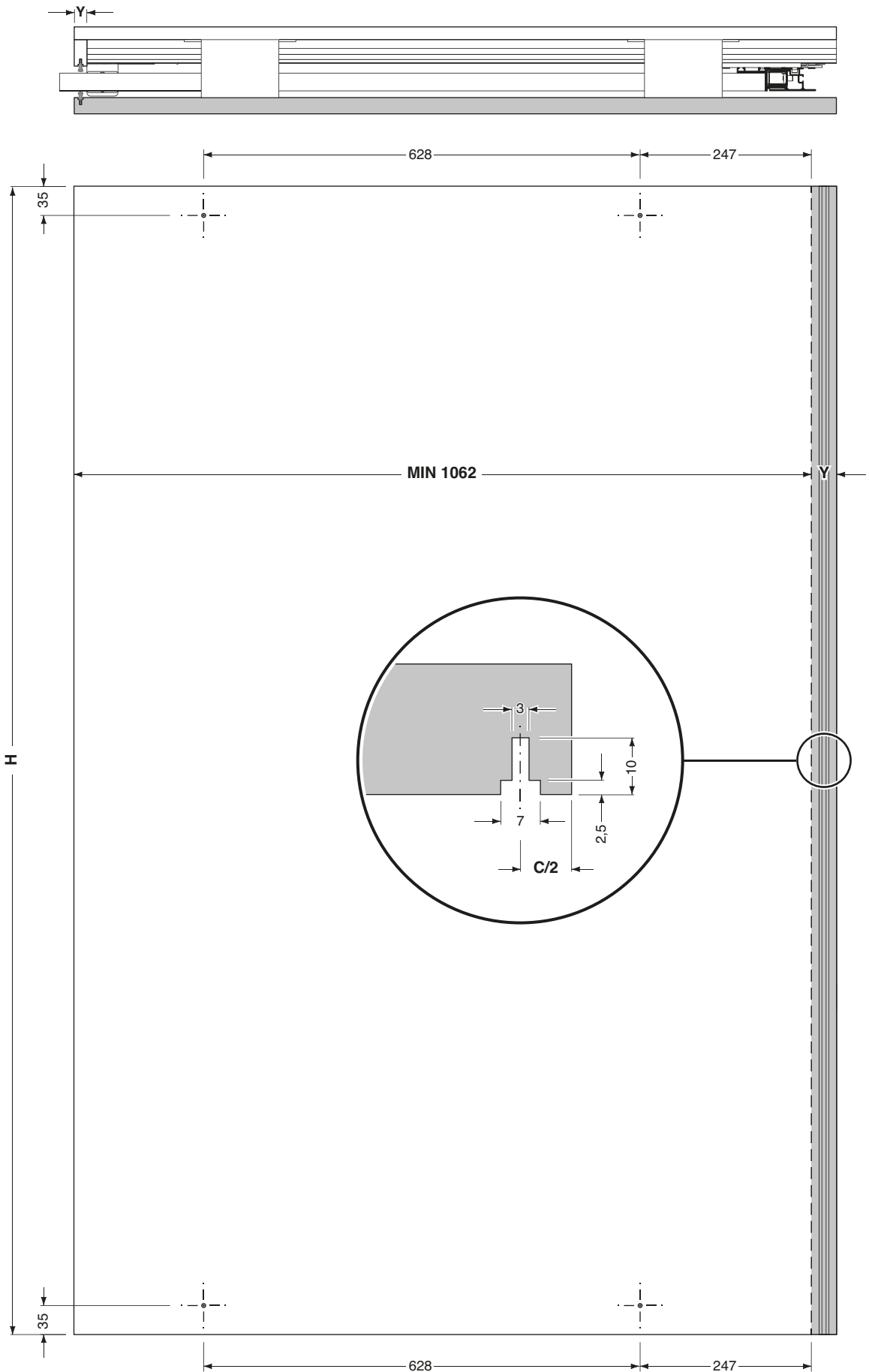
Usinage nécessaire pour le panneau de couverture du mécanisme.

Verarbeitungsanforderungen für die Abdeckplatte des Mechanismus.

Laboreo necesario para el panel de la cobertura del mecanismo.



R



Istruzioni di montaggio

Assembly instructions

Instructions de montage

Montageanleitungen

Instrucciones des ensamblaje

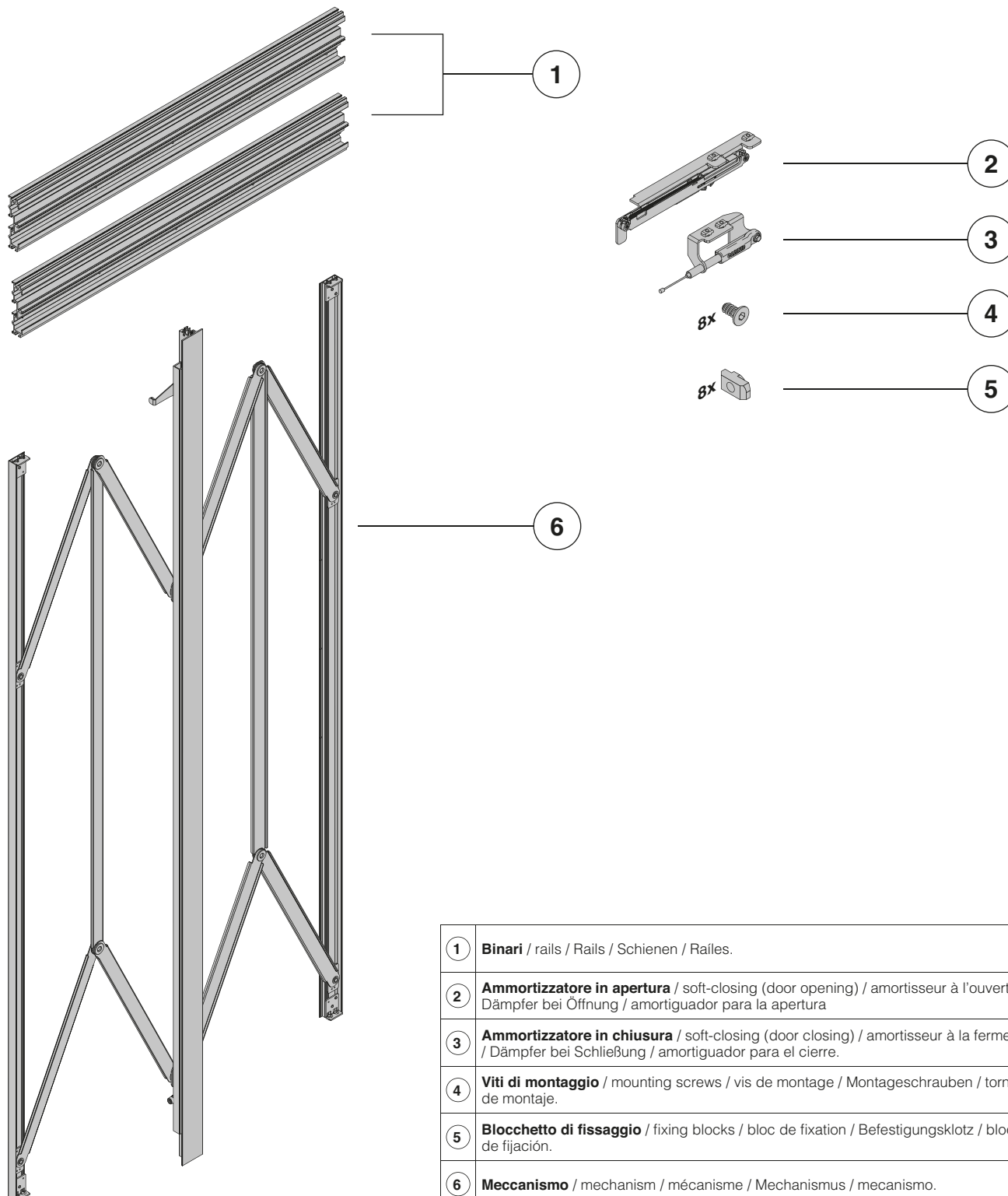
Confezione meccanismo per porta scorrevole a scomparsa.

System for concealed sliding door.

Kit mécanisme pour porte coulissante escamotable.

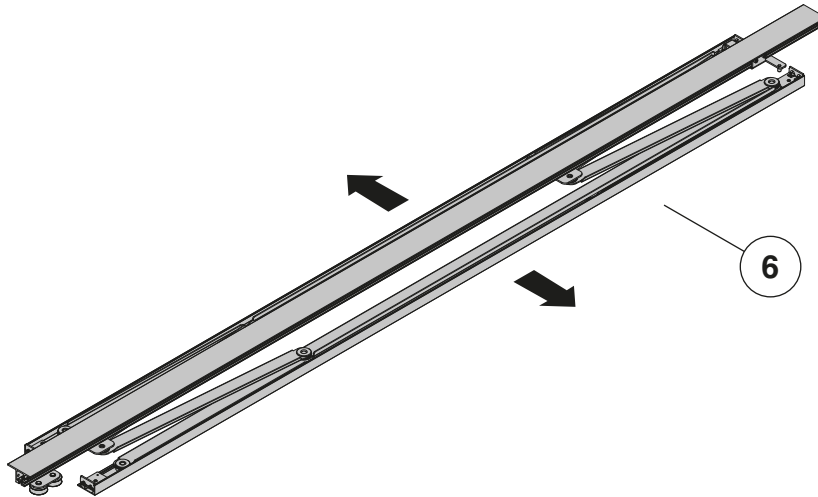
Mechanismus für einschiebbare Schiebetüren.

Kit de mecanismo para puerta corredera retráctil.

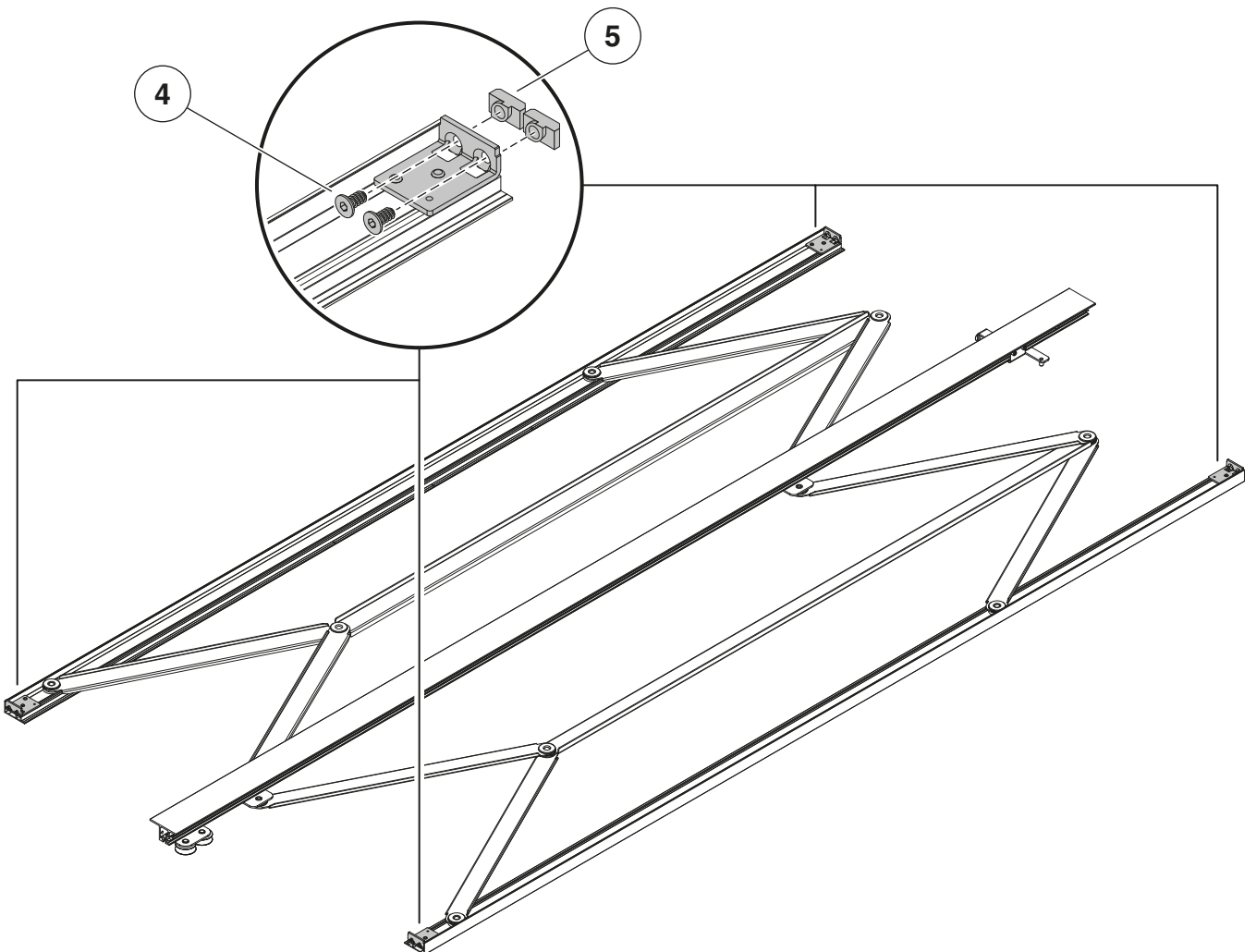


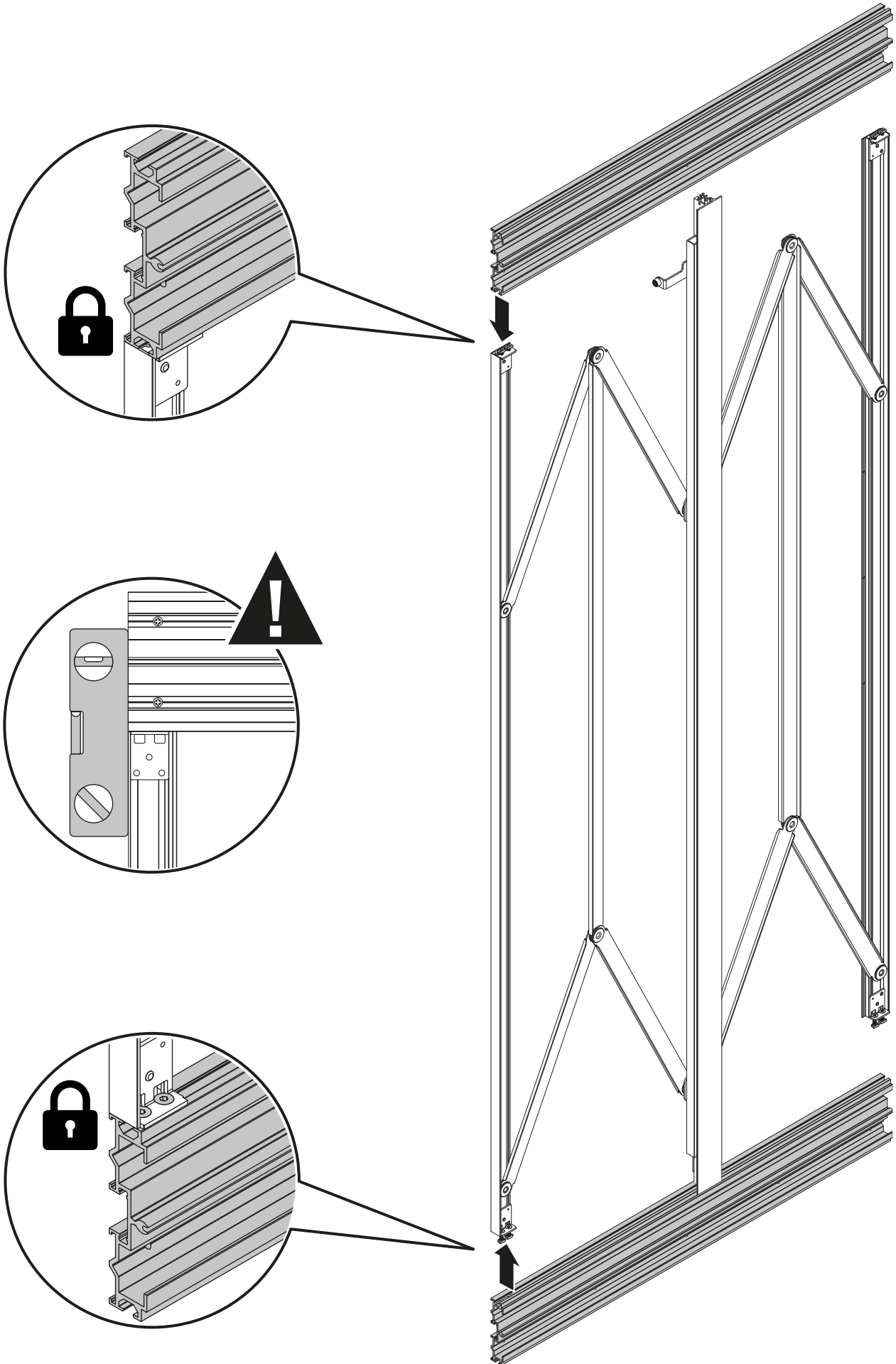
①	Binari / rails / Rails / Schienen / Railes.
②	Ammortizzatore in apertura / soft-closing (door opening) / amortisseur à l'ouverture / Dämpfer bei Öffnung / amortiguador para la apertura
③	Ammortizzatore in chiusura / soft-closing (door closing) / amortisseur à la fermeture / Dämpfer bei Schließung / amortiguador para el cierre.
④	Viti di montaggio / mounting screws / vis de montage / Montageschrauben / tornillos de montaje.
⑤	Blocchetto di fissaggio / fixing blocks / bloc de fixation / Befestigungsklotz / bloques de fijación.
⑥	Meccanismo / mechanism / mécanisme / Mechanismus / mecanismo.

1

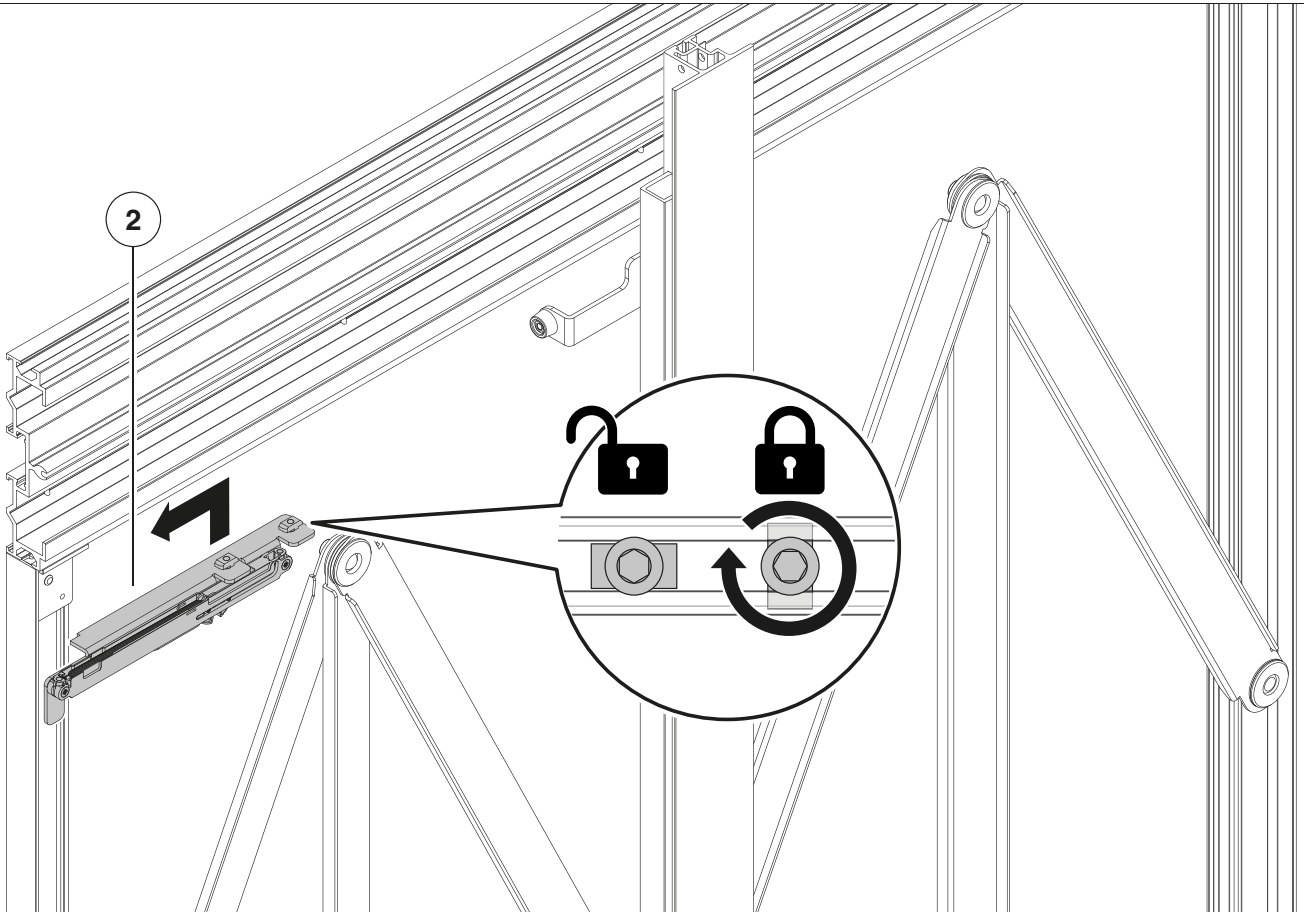


2

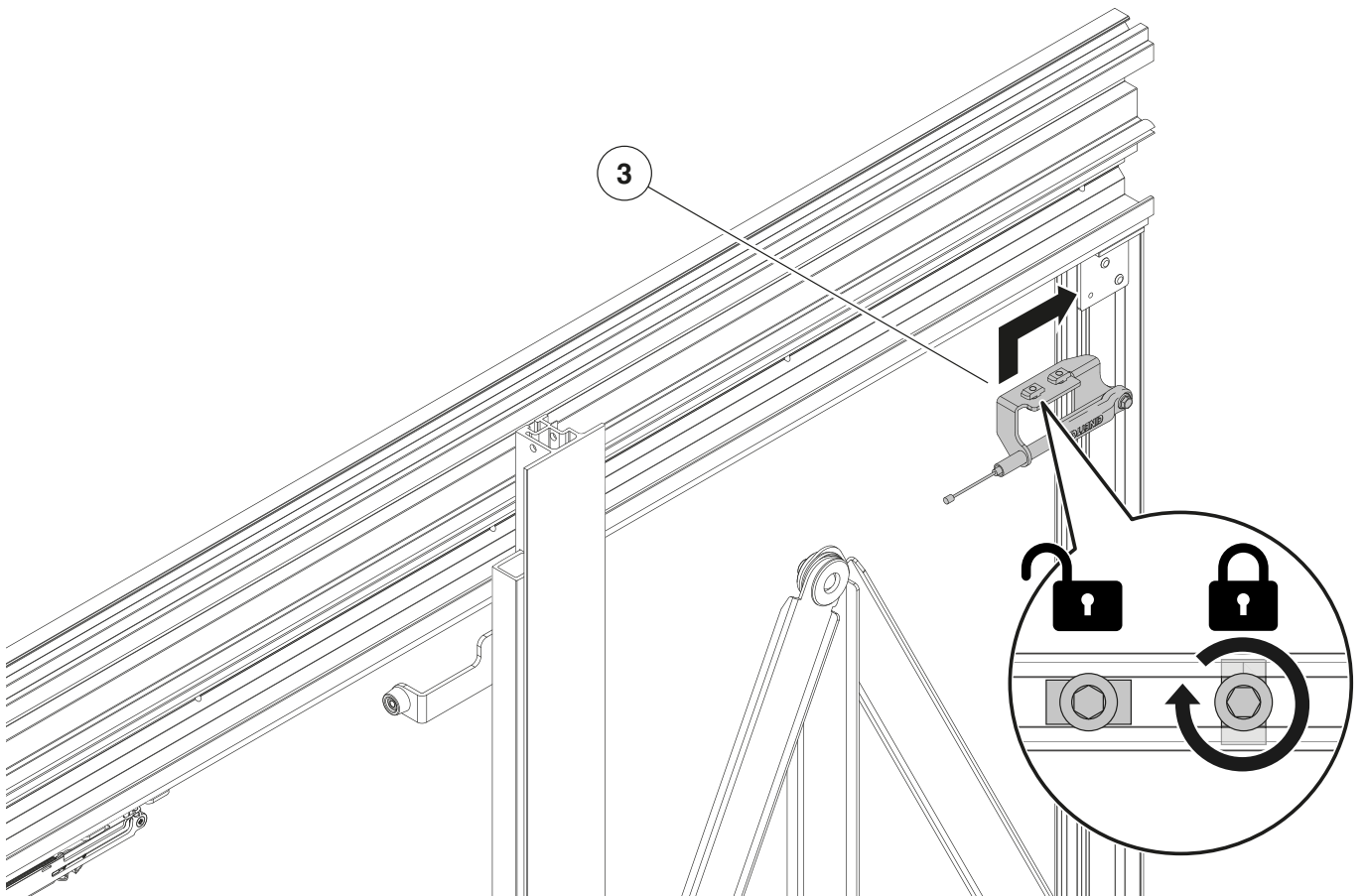




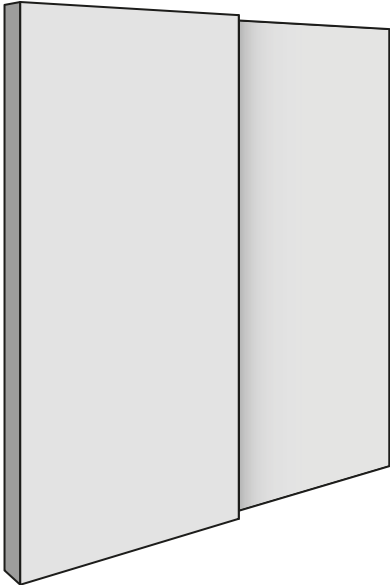
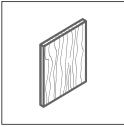
6



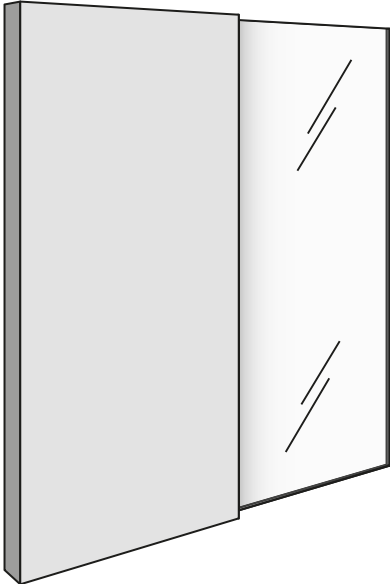
7



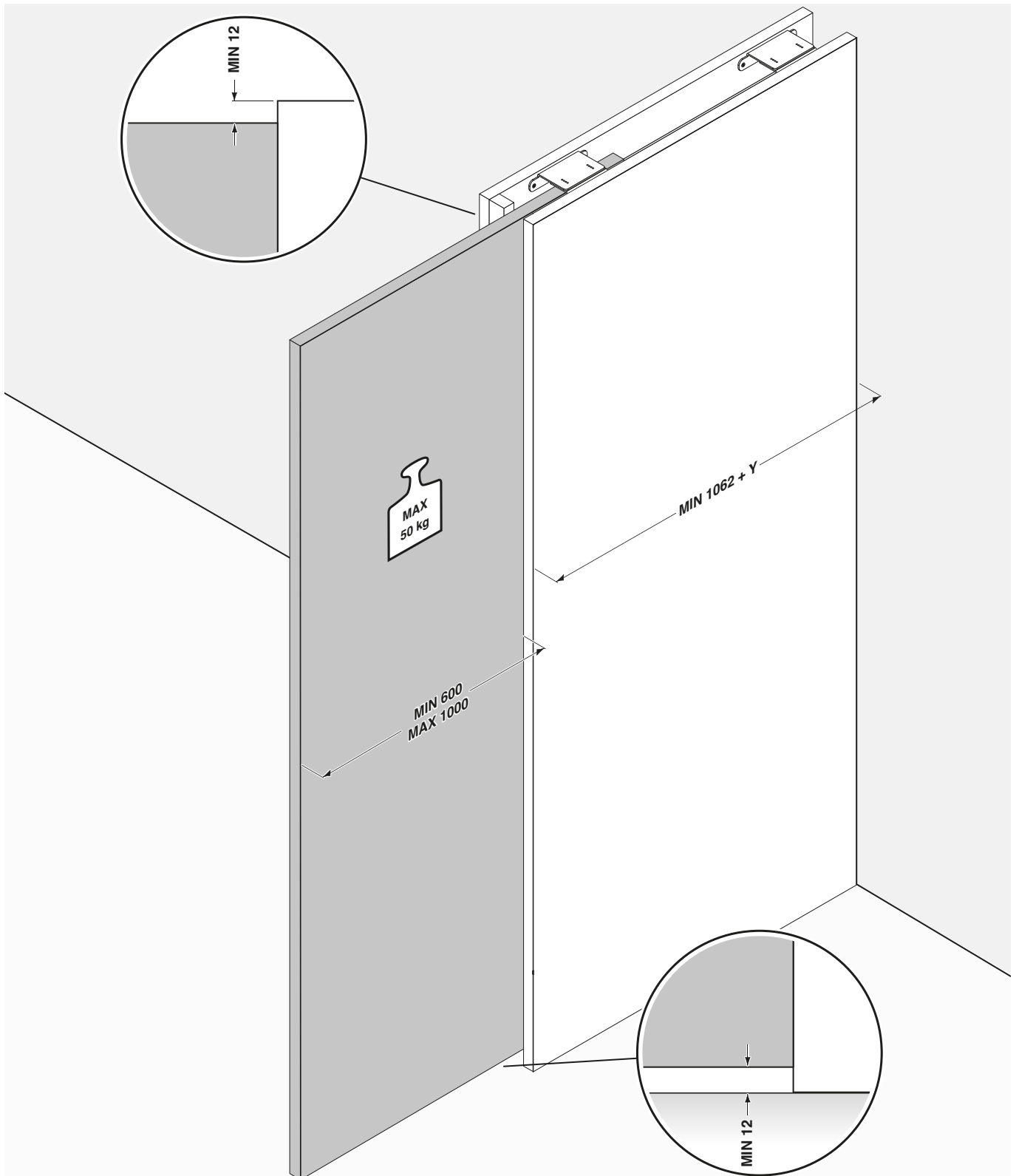
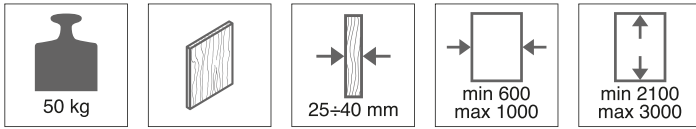
PS66 - wood



PS66 - glass



PS66 - wood



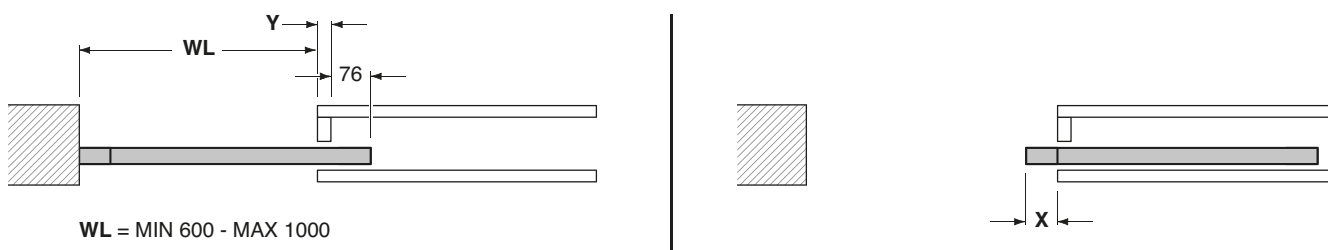
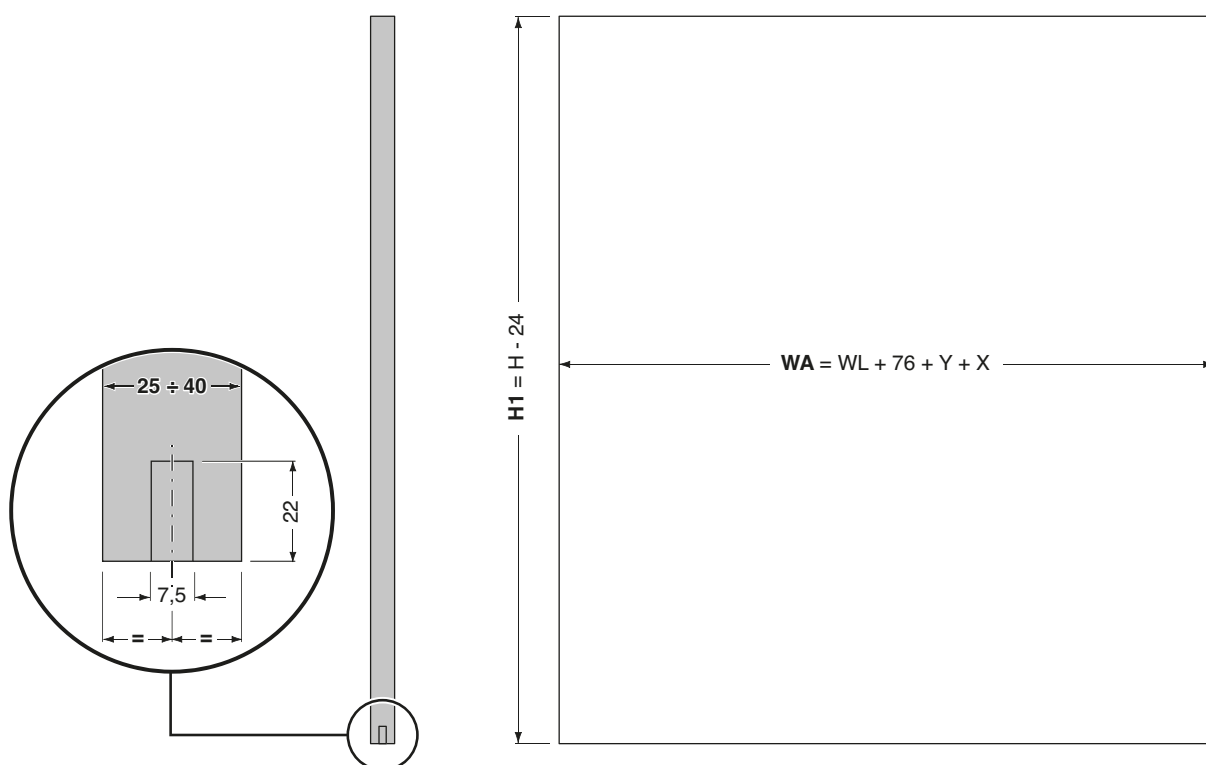
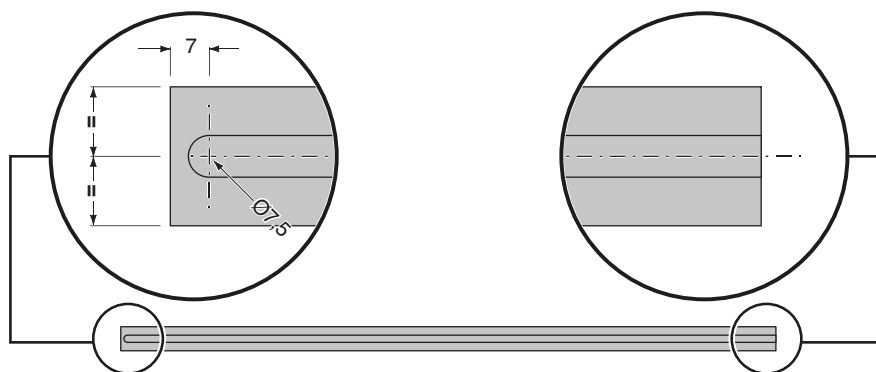
Lavorazioni richieste per la porta in legno.

Working requests for the wooden door.

Usinage nécessaire pour la porte en bois.

Verarbeitungsanforderungen für die Türen.

Laboreo necesario para la puerta de madeira.



WL = MIN 600 - MAX 1000

WL MAX PER AVERE X = 0 / WL MAX FOR X = 0 / WL MAX pour avoir X = 0 / WL MAX, damit X=0 / WL max para que X = 0

= 885

WA = larghezza porta / door width / largeur de la porte / Türbreite / ancho de la puerta.

WL = luce vano / clear opening / éclairage du compartiment / Hohlraum / luz del compartimento.

Y = spessore del profilo di compensazione / thickness of the compensation profile / épaisseur du profil de compensation / Dicke des Kompensationsprofils / espesor del perfil de compensación.

X = porzione di porta sempre a vista / portion of door always visible / portion de porte toujours visible / Teil der Tür, der immer sichtbar ist / parte de la puerta que queda siempre a la vista

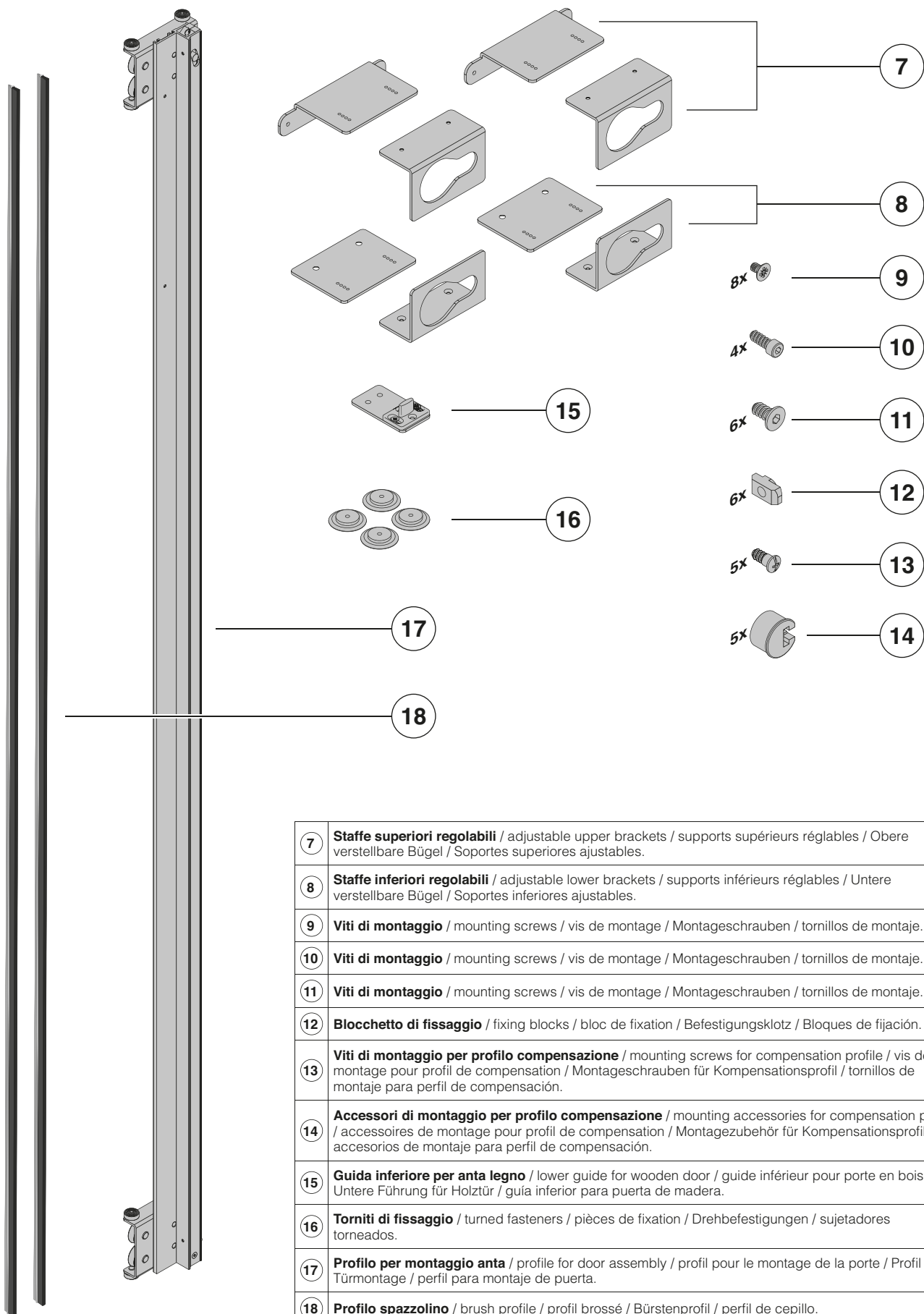
Confezione di montaggio per porta legno.

Assembly kit for wooden door.

Kit de montage pour porte en bois.

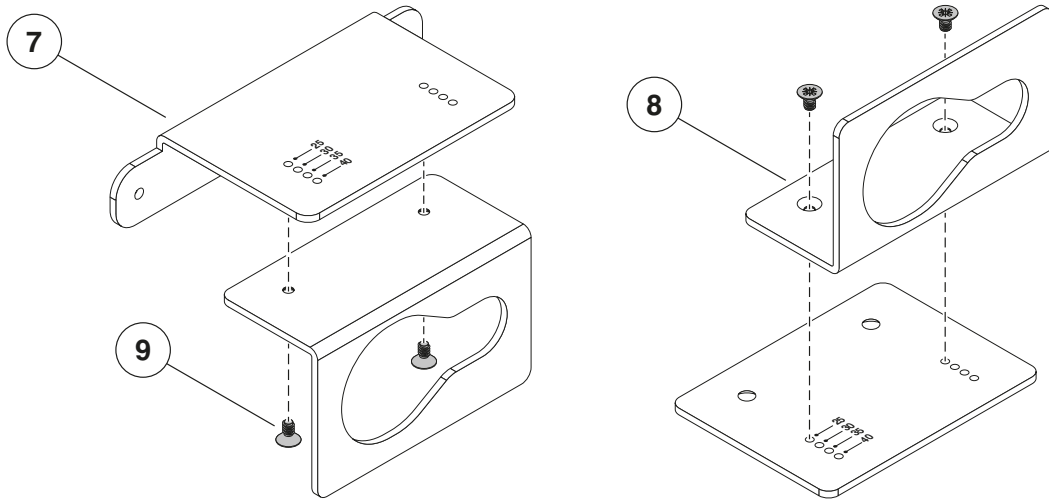
Montagesatz für Holztür.

Kit de montaje para puerta de madera.

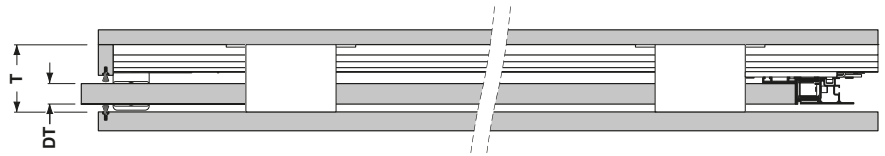


7	Staffe superiori regolabili / adjustable upper brackets / supports supérieurs réglables / Obere verstellbare Bügel / Soportes superiores ajustables.
8	Staffe inferiori regolabili / adjustable lower brackets / supports inférieurs réglables / Untere verstellbare Bügel / Soportes inferiores ajustables.
9	Viti di montaggio / mounting screws / vis de montage / Montageschrauben / tornillos de montaje.
10	Viti di montaggio / mounting screws / vis de montage / Montageschrauben / tornillos de montaje.
11	Viti di montaggio / mounting screws / vis de montage / Montageschrauben / tornillos de montaje.
12	Bloccetto di fissaggio / fixing blocks / bloc de fixation / Befestigungsklotz / Bloques de fijación.
13	Viti di montaggio per profilo compensazione / mounting screws for compensation profile / vis de montage pour profil de compensation / Montageschrauben für Kompensationsprofil / tornillos de montaje para perfil de compensación.
14	Accessori di montaggio per profilo compensazione / mounting accessories for compensation profile / accessoires de montage pour profil de compensation / Montagezubehör für Kompensationsprofil / accesorios de montaje para perfil de compensación.
15	Guida inferiore per anta legno / lower guide for wooden door / guide inférieur pour porte en bois / Untere Führung für Holztür / guía inferior para puerta de madera.
16	Torniti di fissaggio / turned fasteners / pièces de fixation / Drehbefestigungen / sujetadores torneados.
17	Profilo per montaggio anta / profile for door assembly / profil pour le montage de la porte / Profil zur Türmontage / perfil para montaje de puerta.
18	Profilo spazzolino / brush profile / profil brossé / Bürstenprofil / perfil de cepillo.

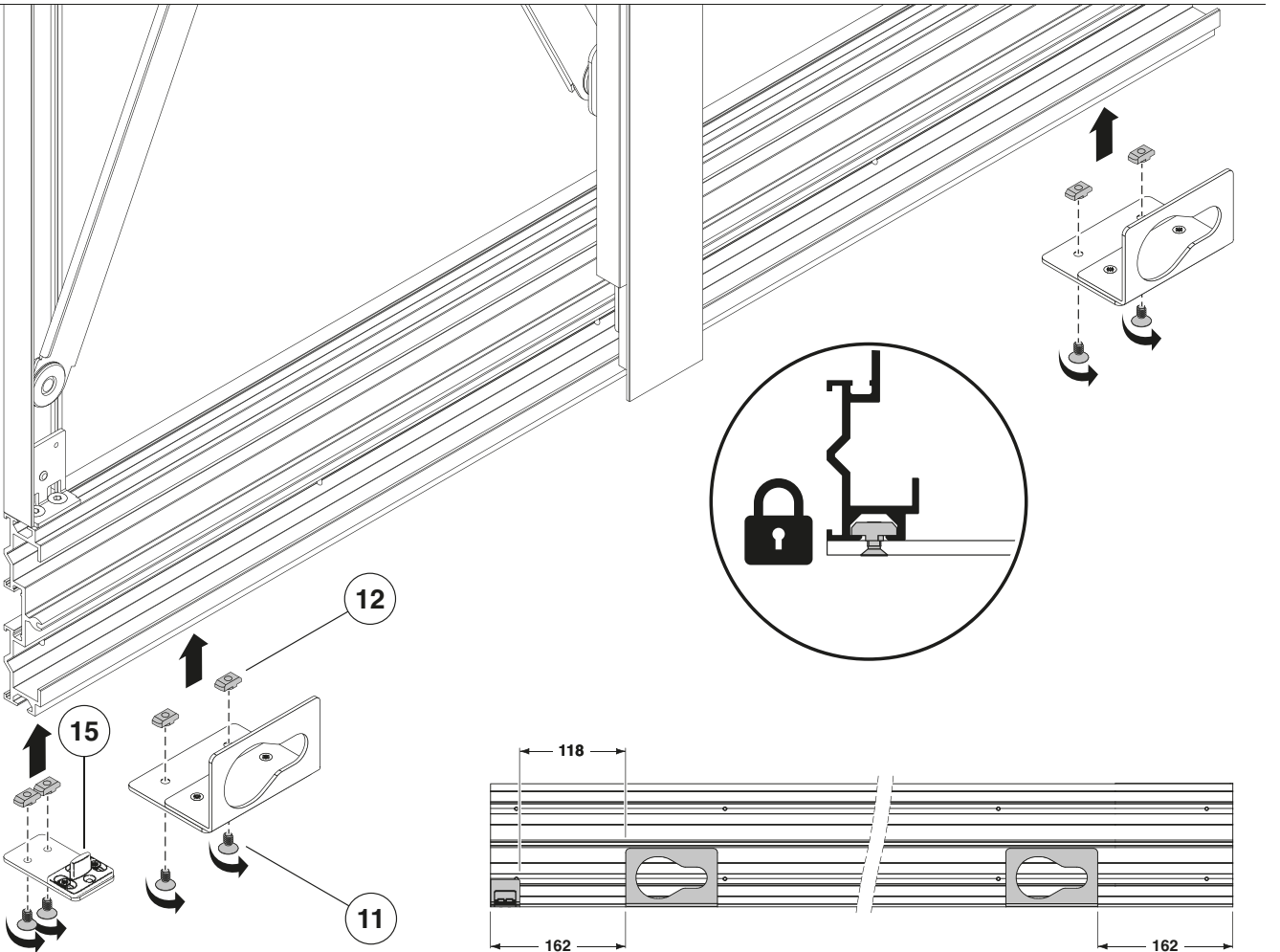
1

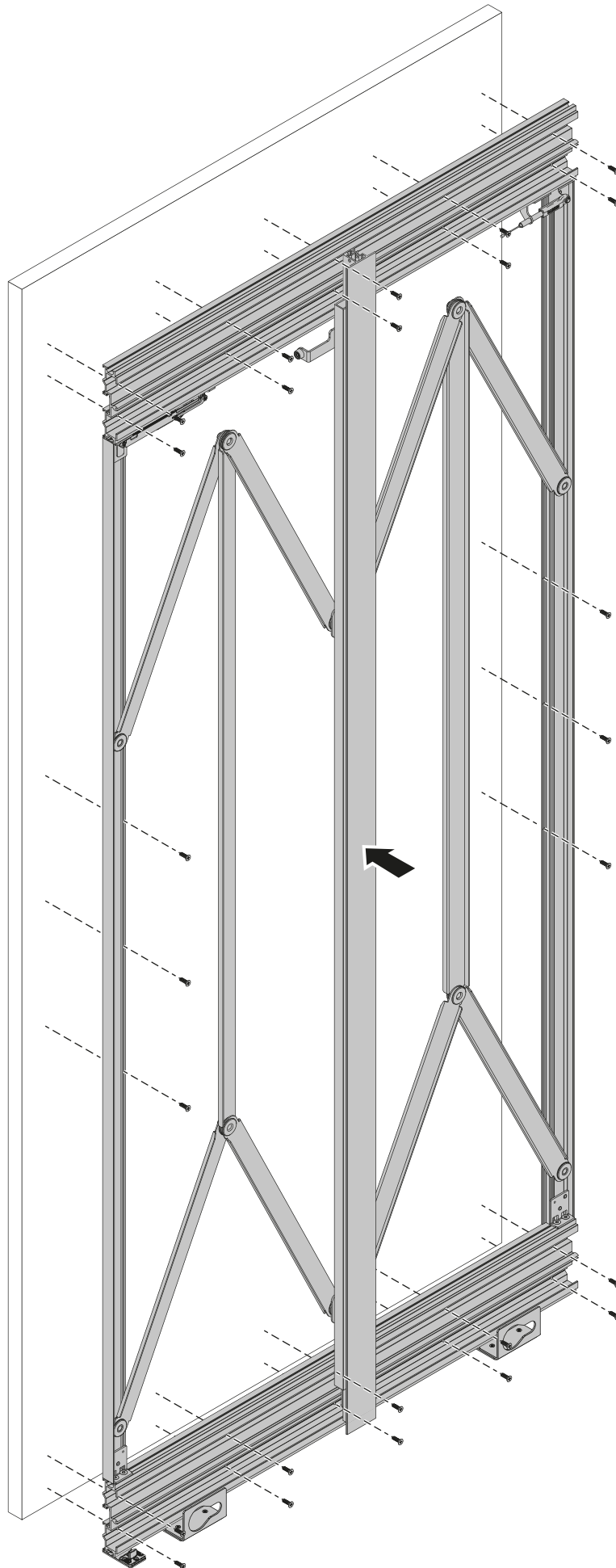


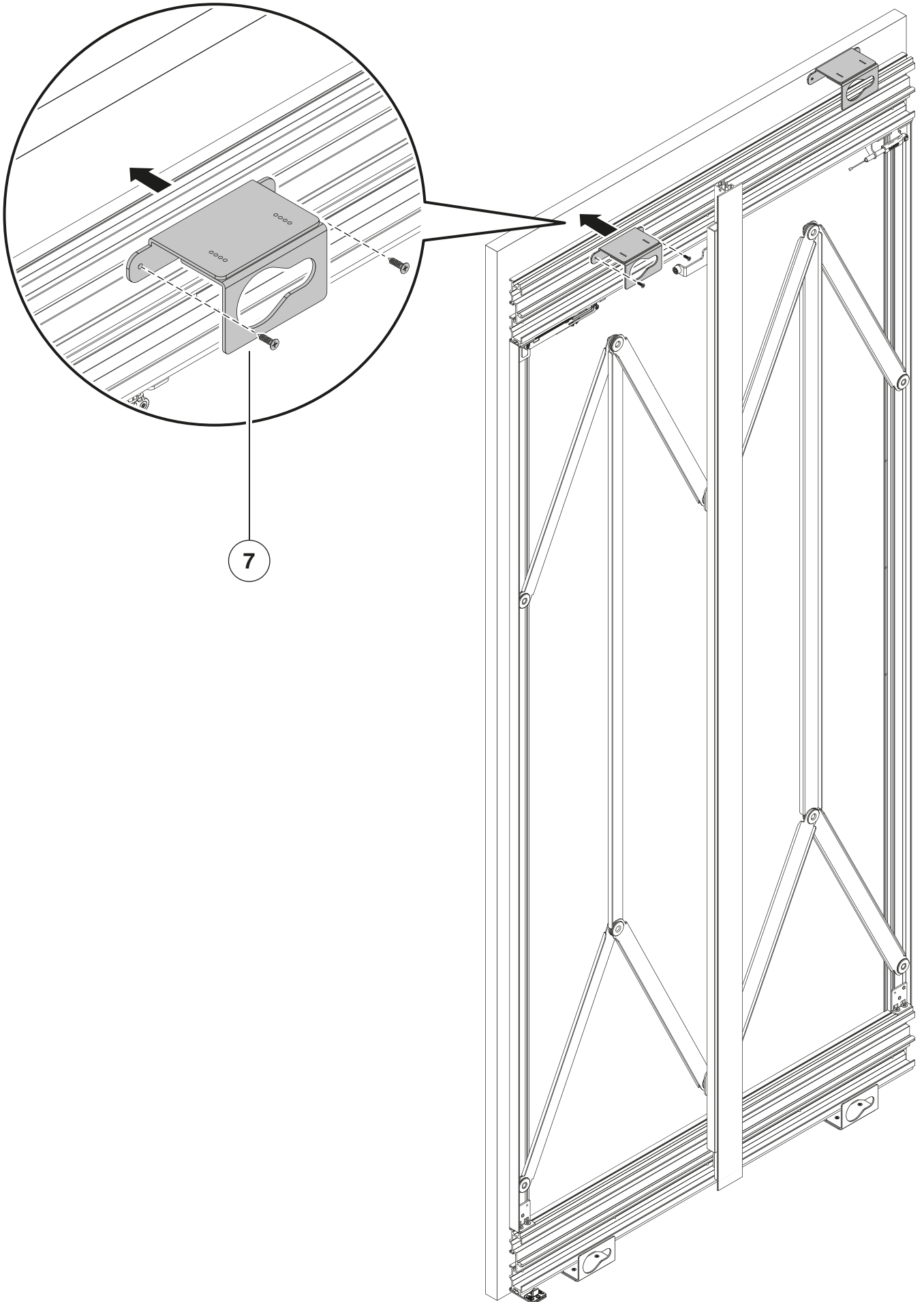
DT = 25	T = 83
DT = 26 ≥ 30	T = 88
DT = 31 ≥ 35	T = 93
DT = 36 ≥ 40	T = 98

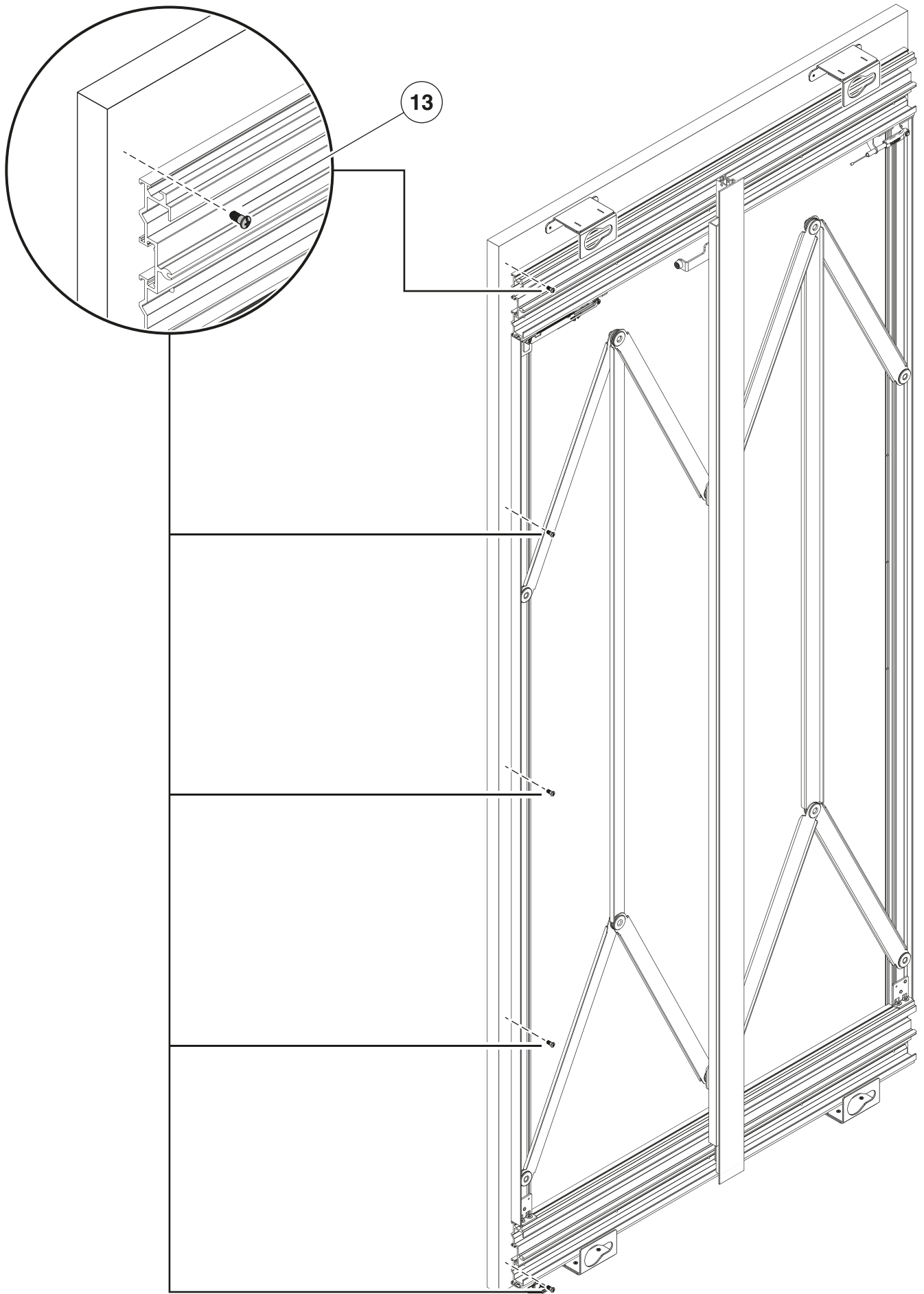


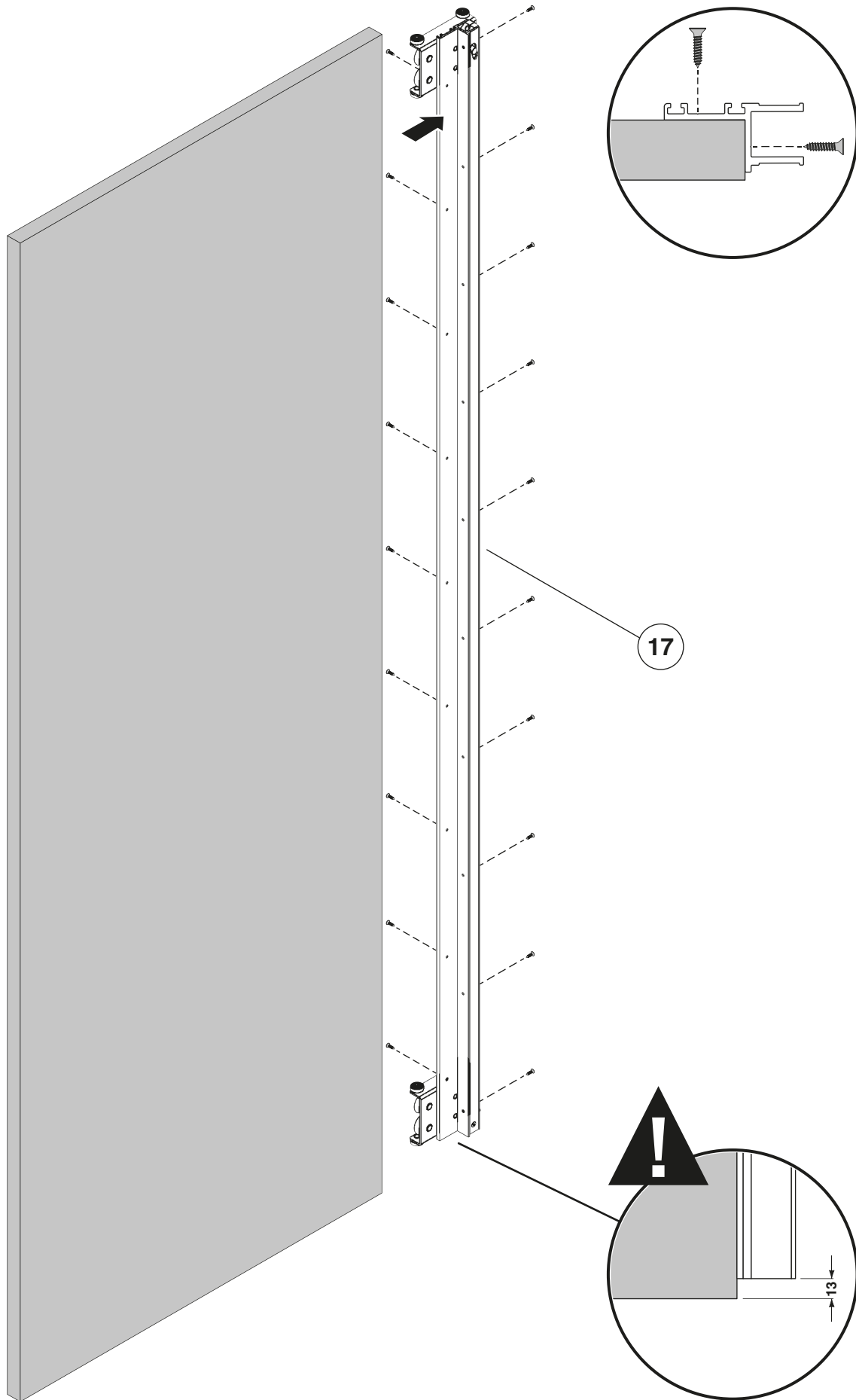
2

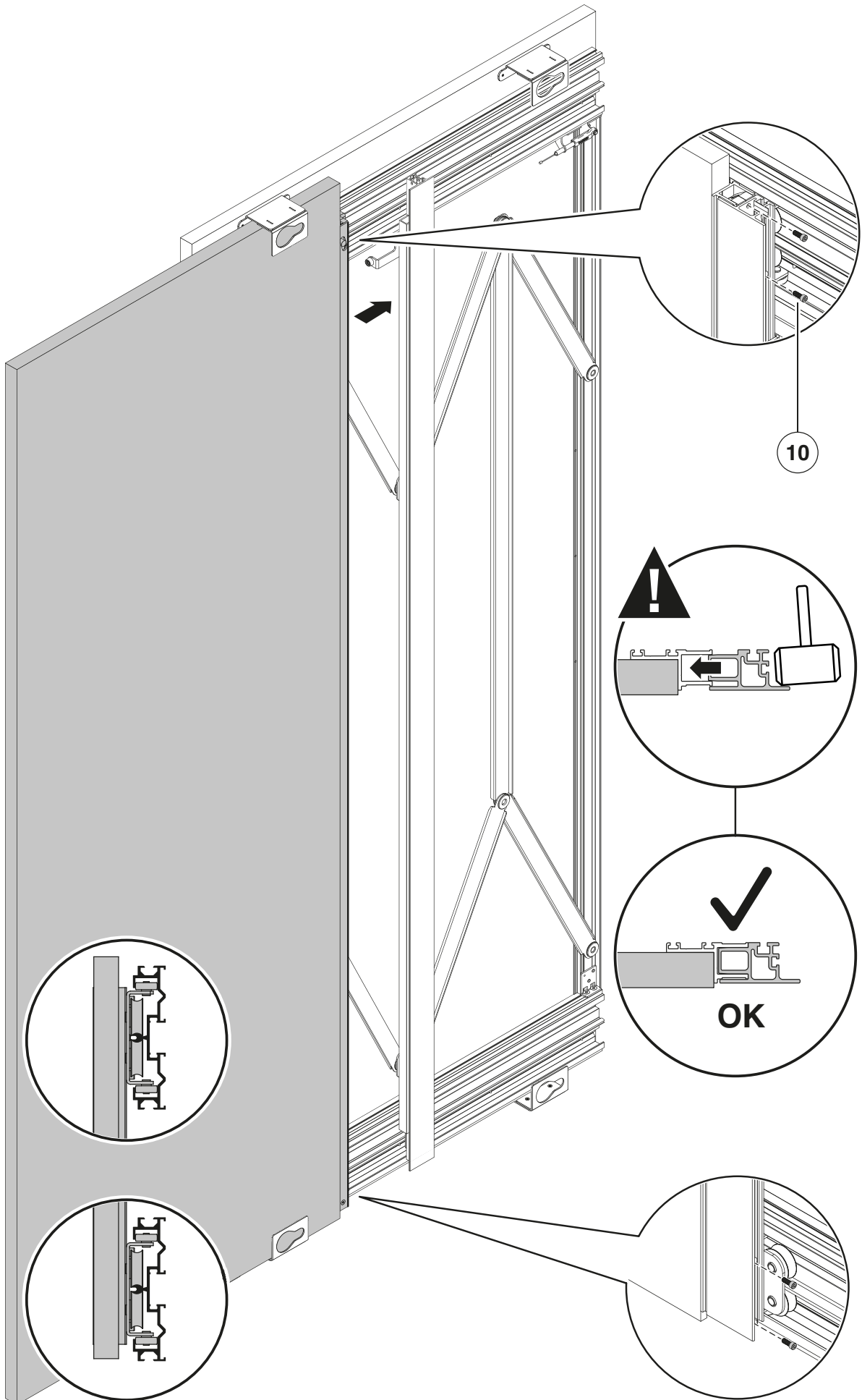


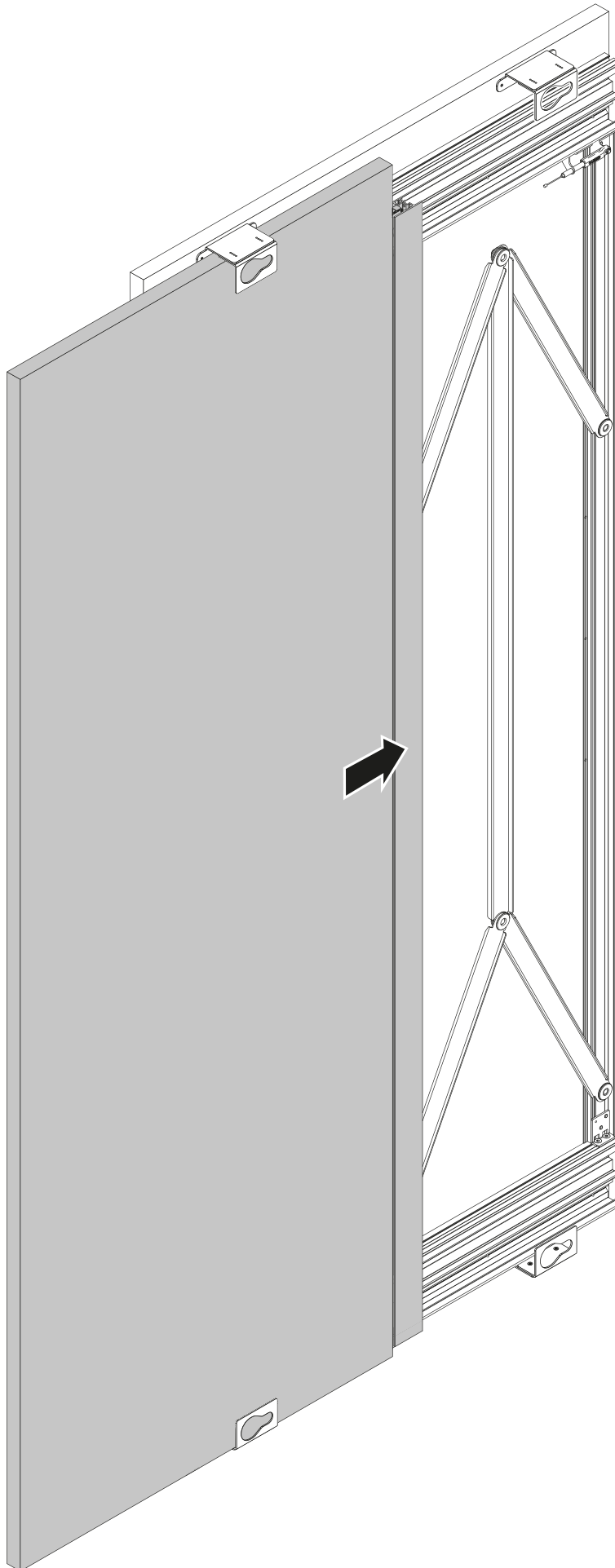




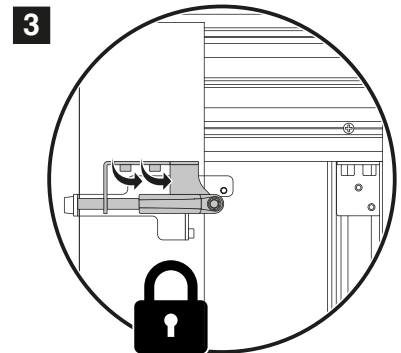
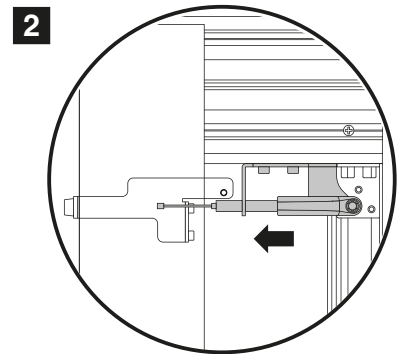
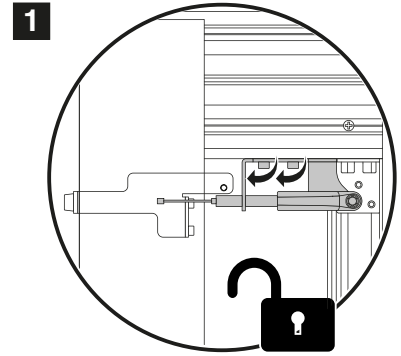


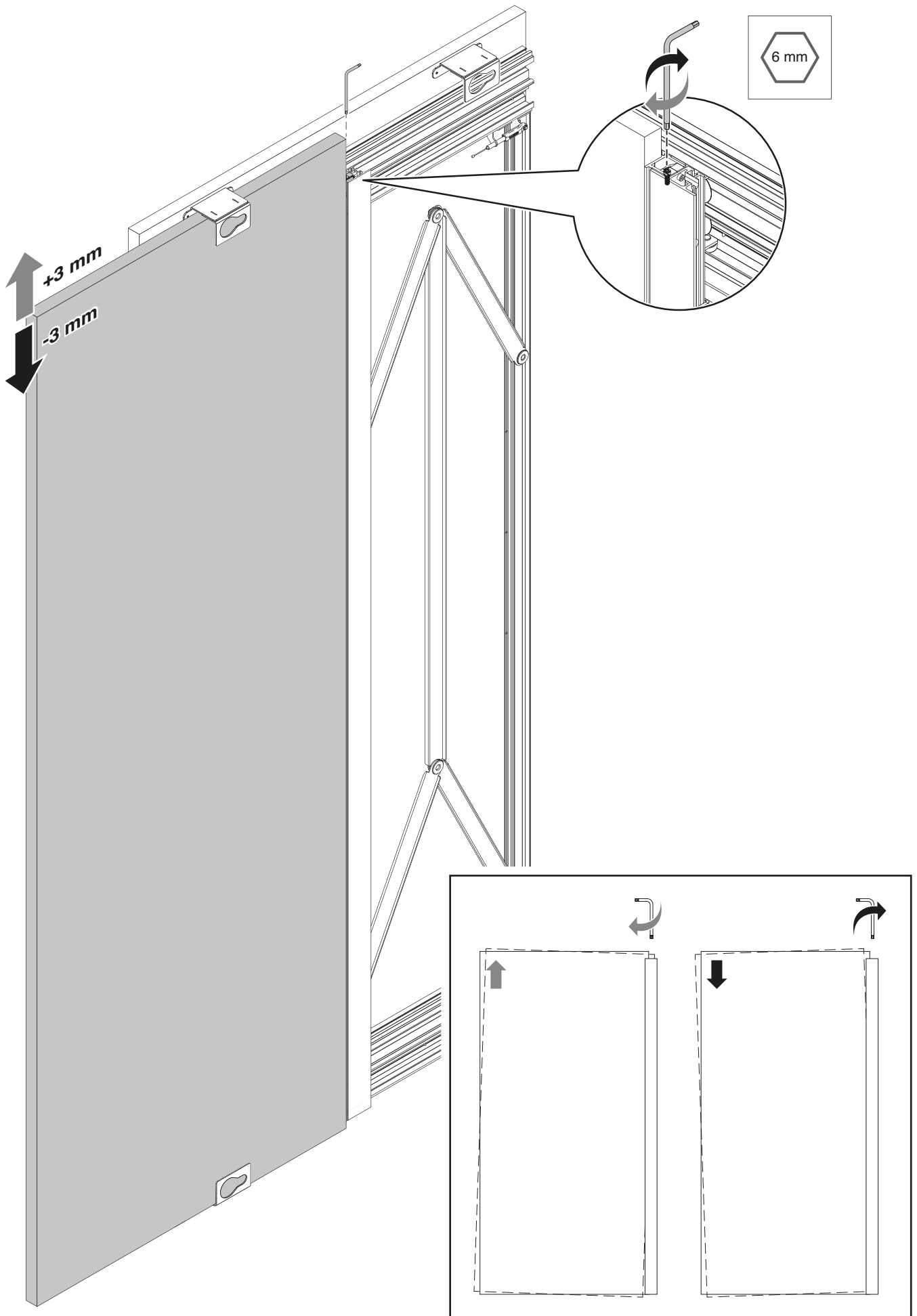




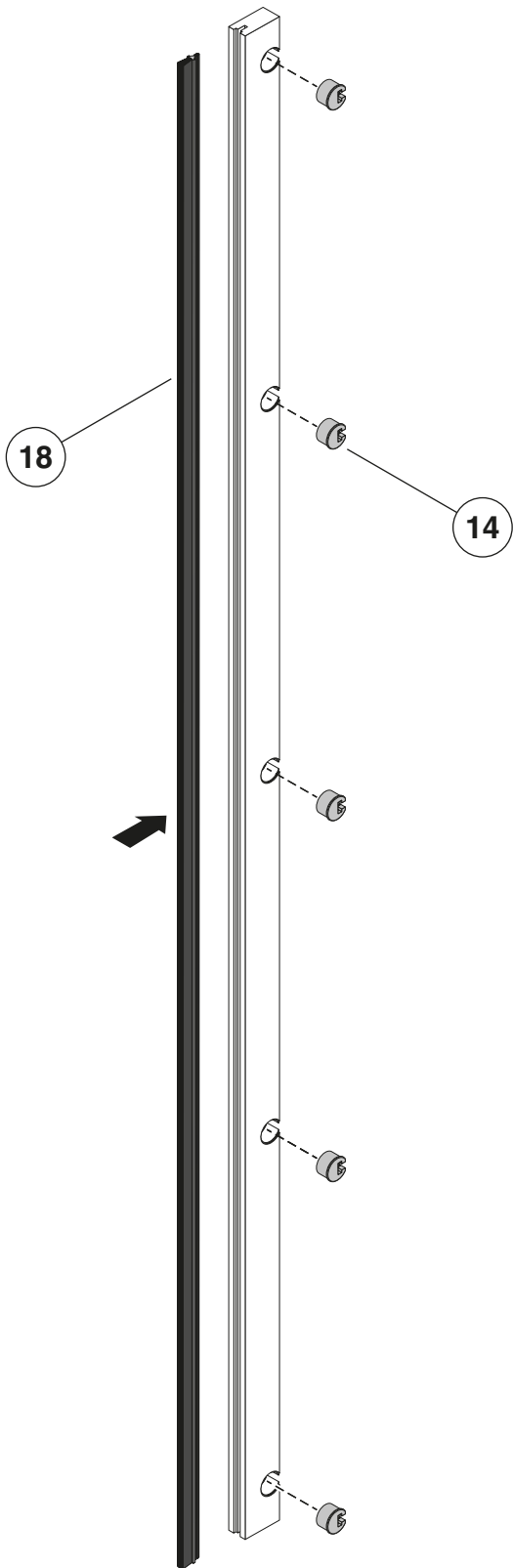


Regolazione del fermo di fine corsa.
Limit stop adjustment.
Réglage de la butée de fin de course.
Einstellung des Endanschlags.
Ajuste de tope de limite.

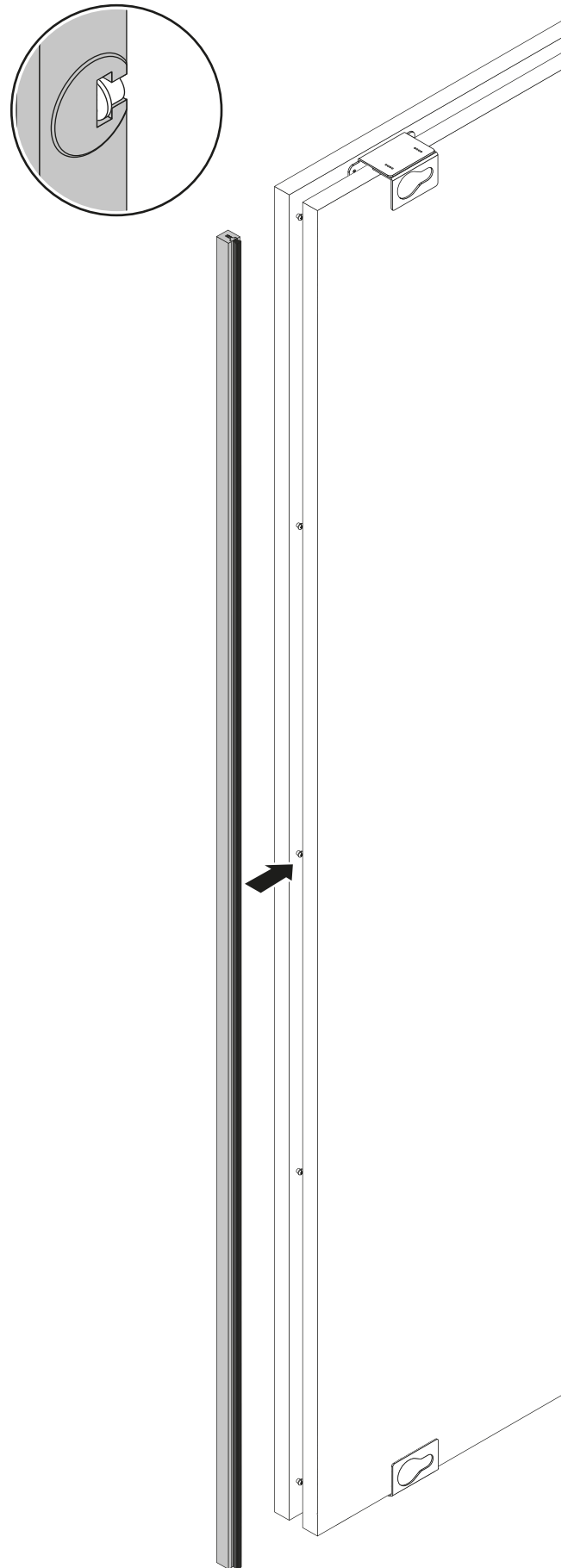


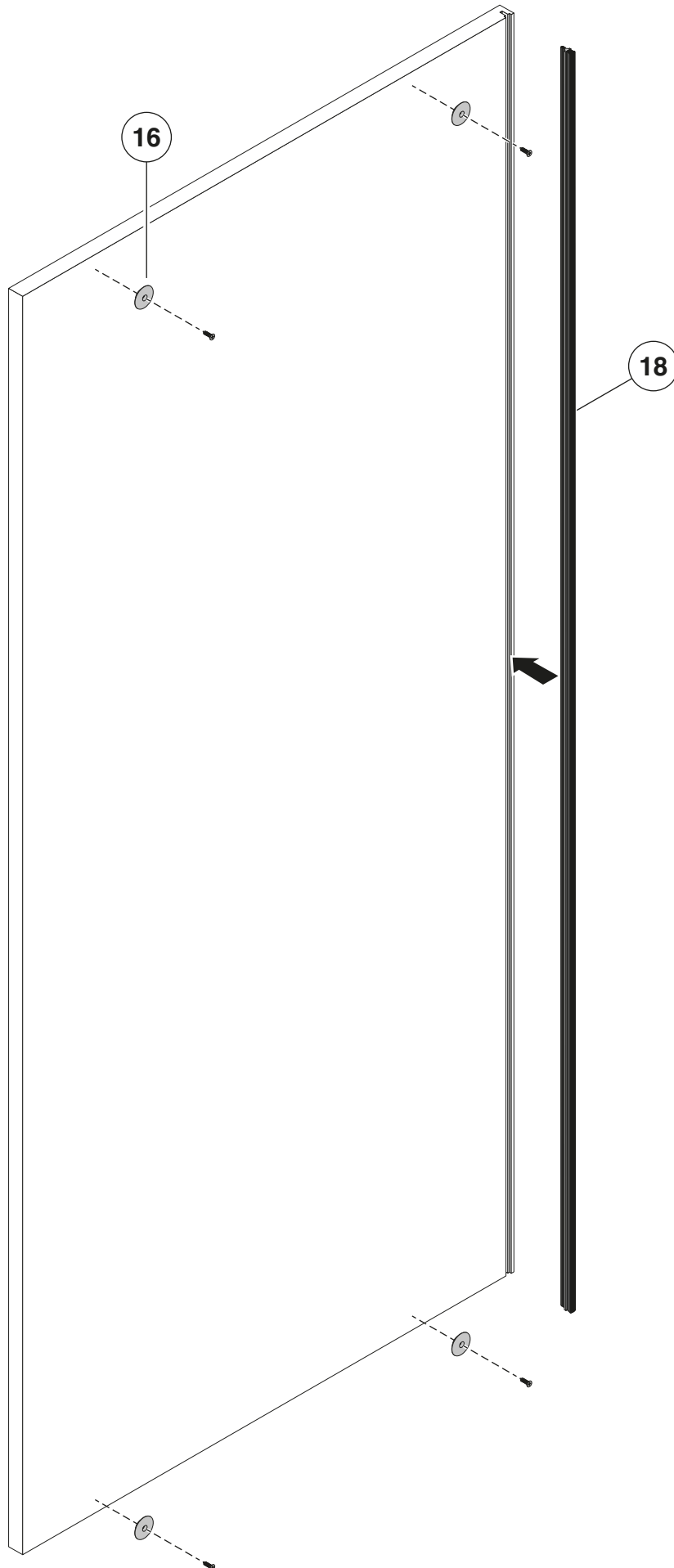


10

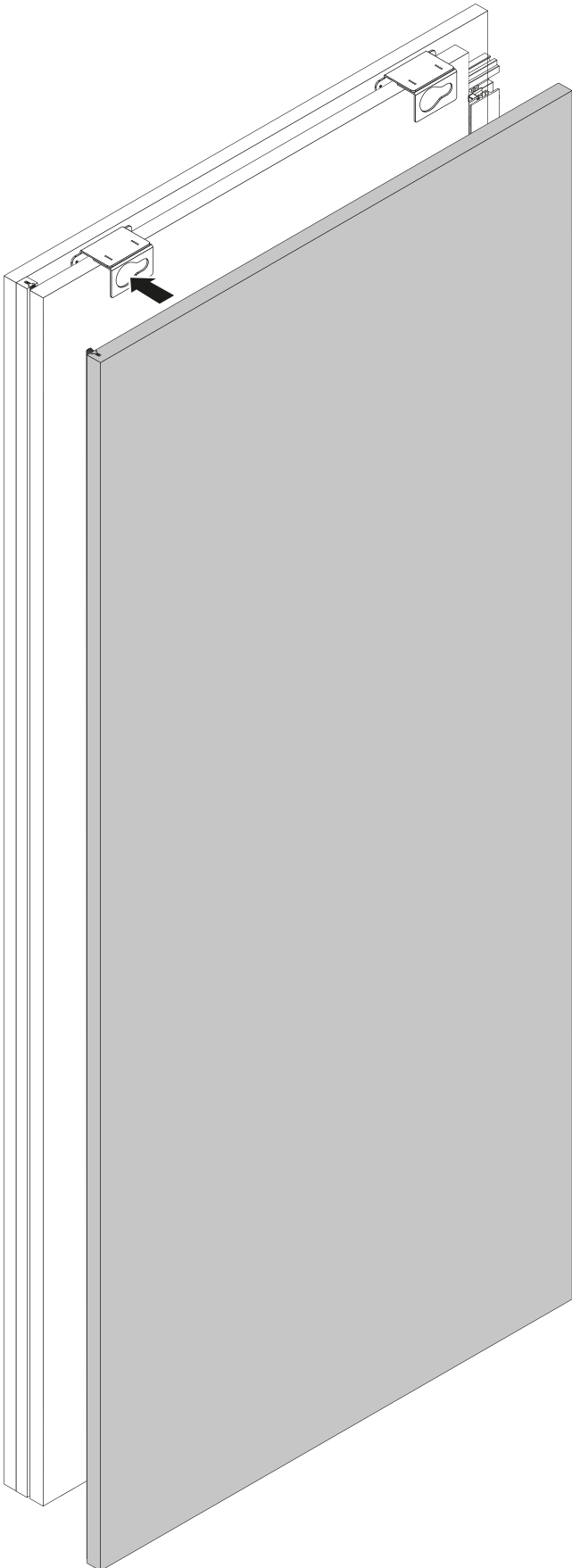


11

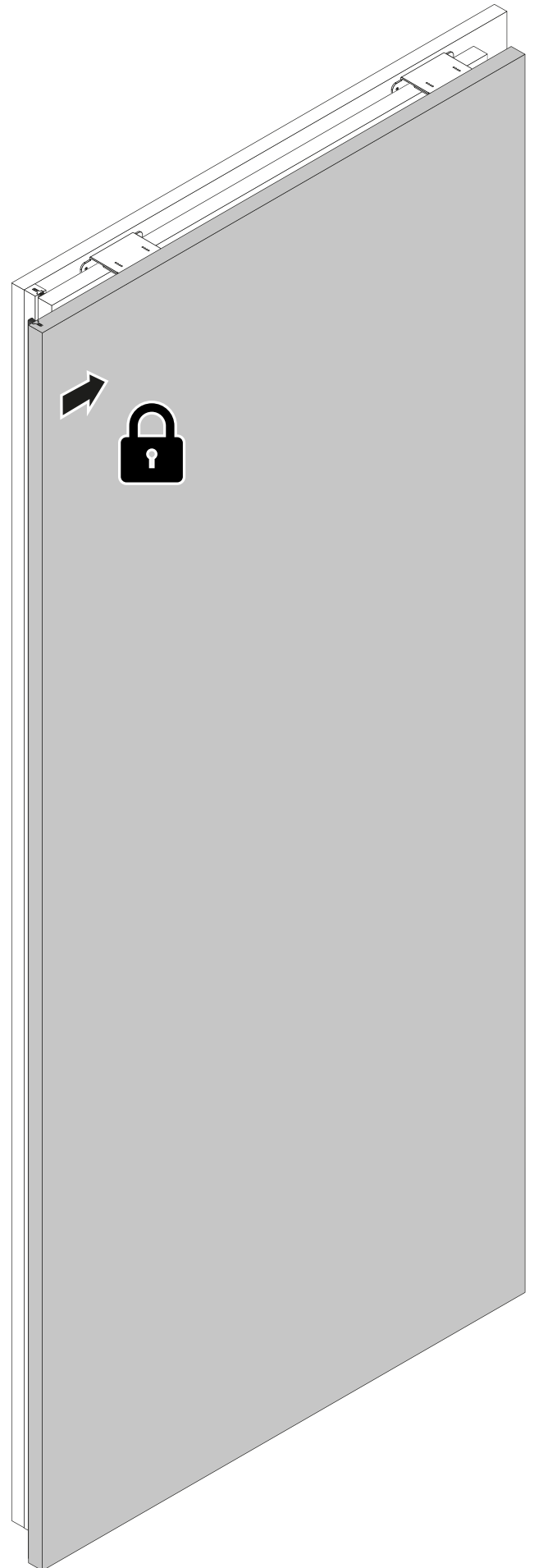




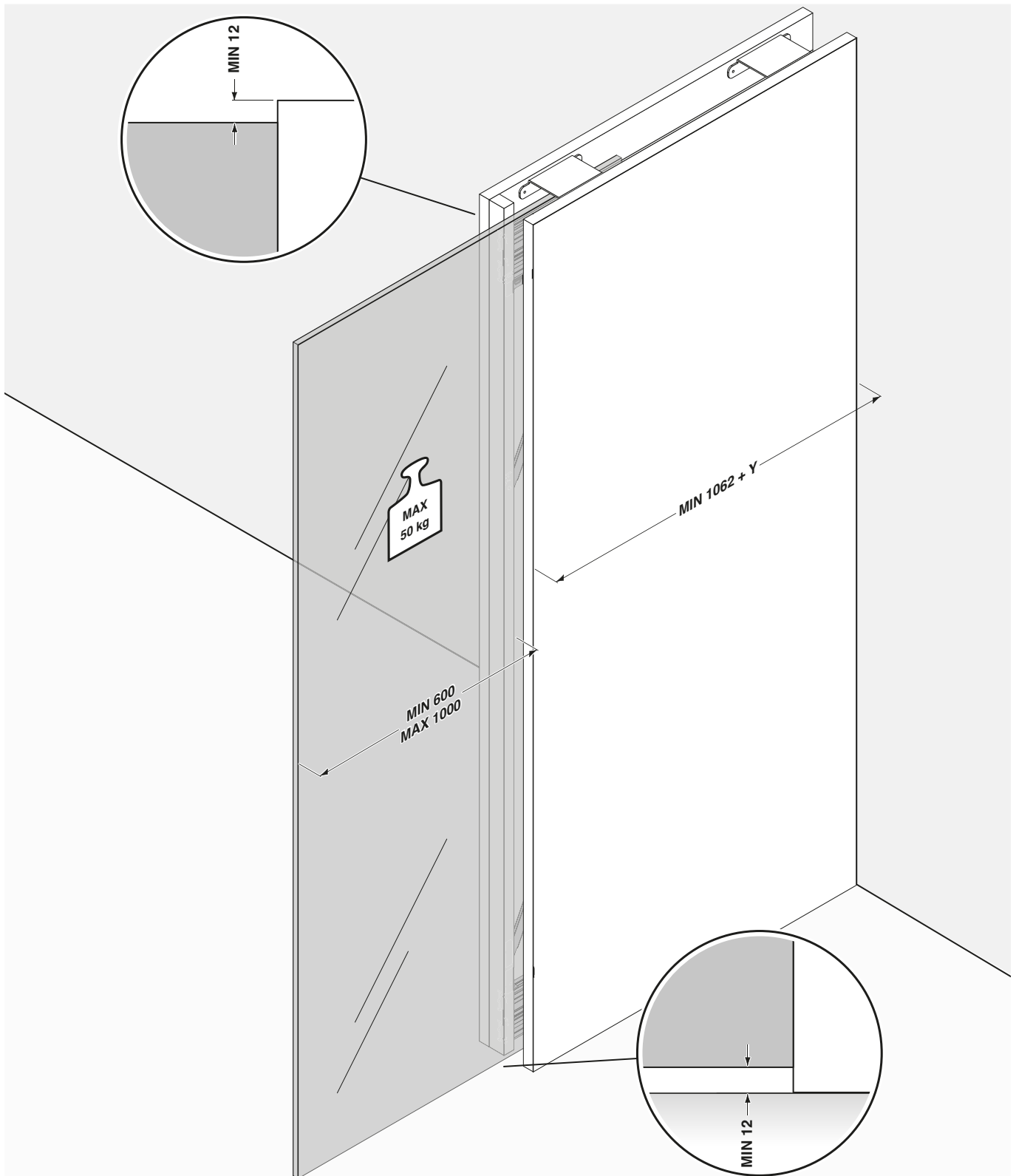
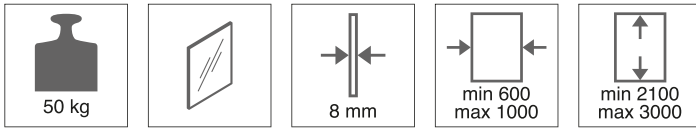
13



14



PS66 - glass



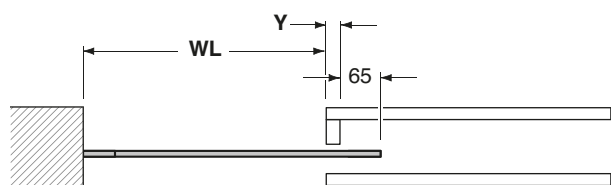
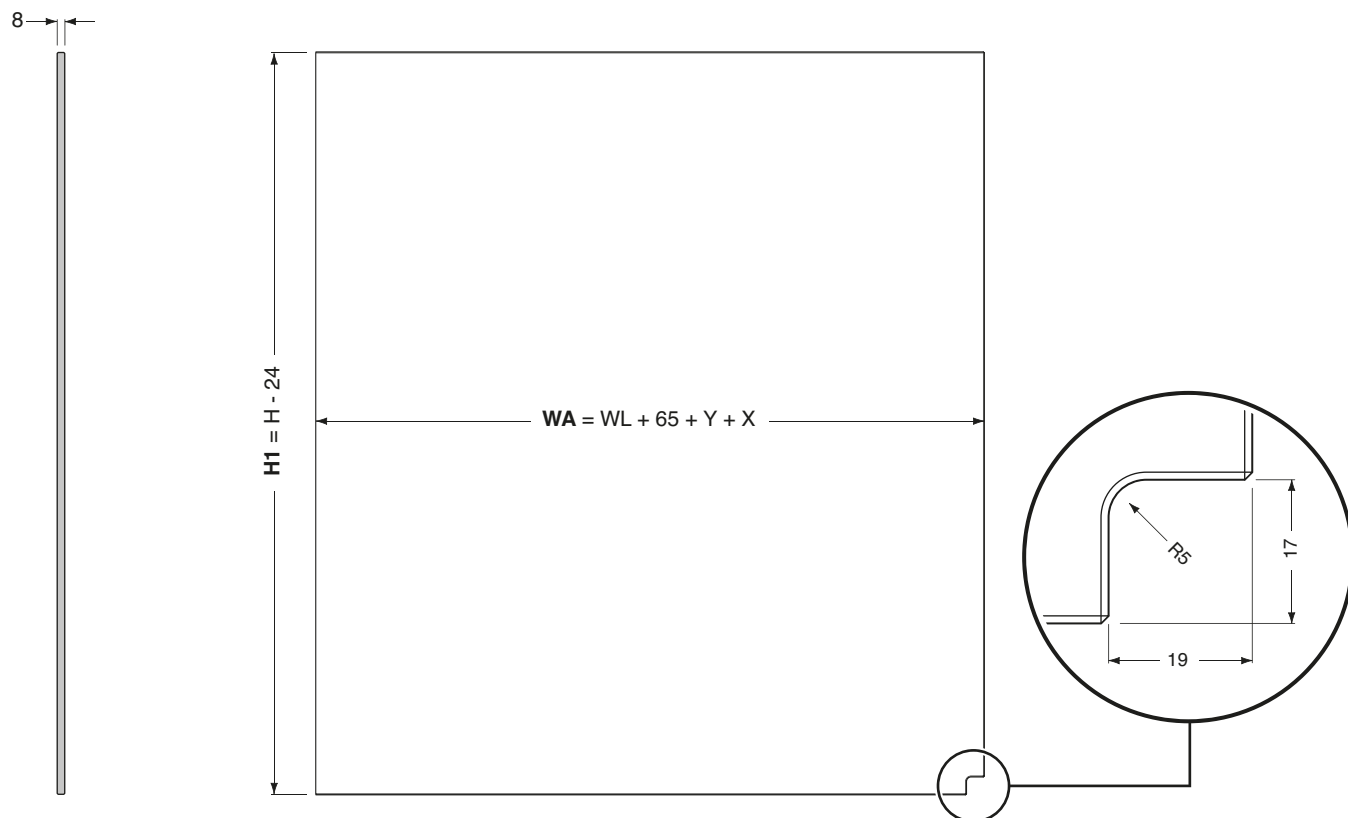
Lavorazioni richieste per la porta in vetro.

Working requests for the glass door.

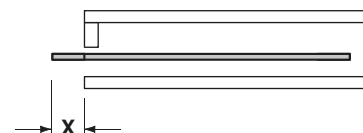
Usinage nécessaire pour la porte en verre.

Verarbeitungsanforderungen für Glastür.

Laboreo necesario para la puerta de vidrio.



$WL = \text{MIN } 600 - \text{MAX } 1000$



WL MAX PER AVERE X = 0 / WL MAX FOR X = 0 / WL MAX pour avoir X = 0 / WL MAX, damit X=0 / WL max para que X = 0

= 885

WA = larghezza porta / door width / largeur de la porte / Türbreite / ancho de la puerta.

WL = luce vano / clear opening / éclairage du compartiment / Hohlraum / luz del compartimento.

Y = spessore del profilo di compensazione / thickness of the compensation profile / épaisseur du profil de compensation / Dicke des Kompensationsprofils / espesor del perfil de compensación.

X = porzione di porta sempre a vista / portion of door always visible / portion de porte toujours visible / Teil der Tür, der immer sichtbar ist / parte de la puerta que queda siempre a la vista

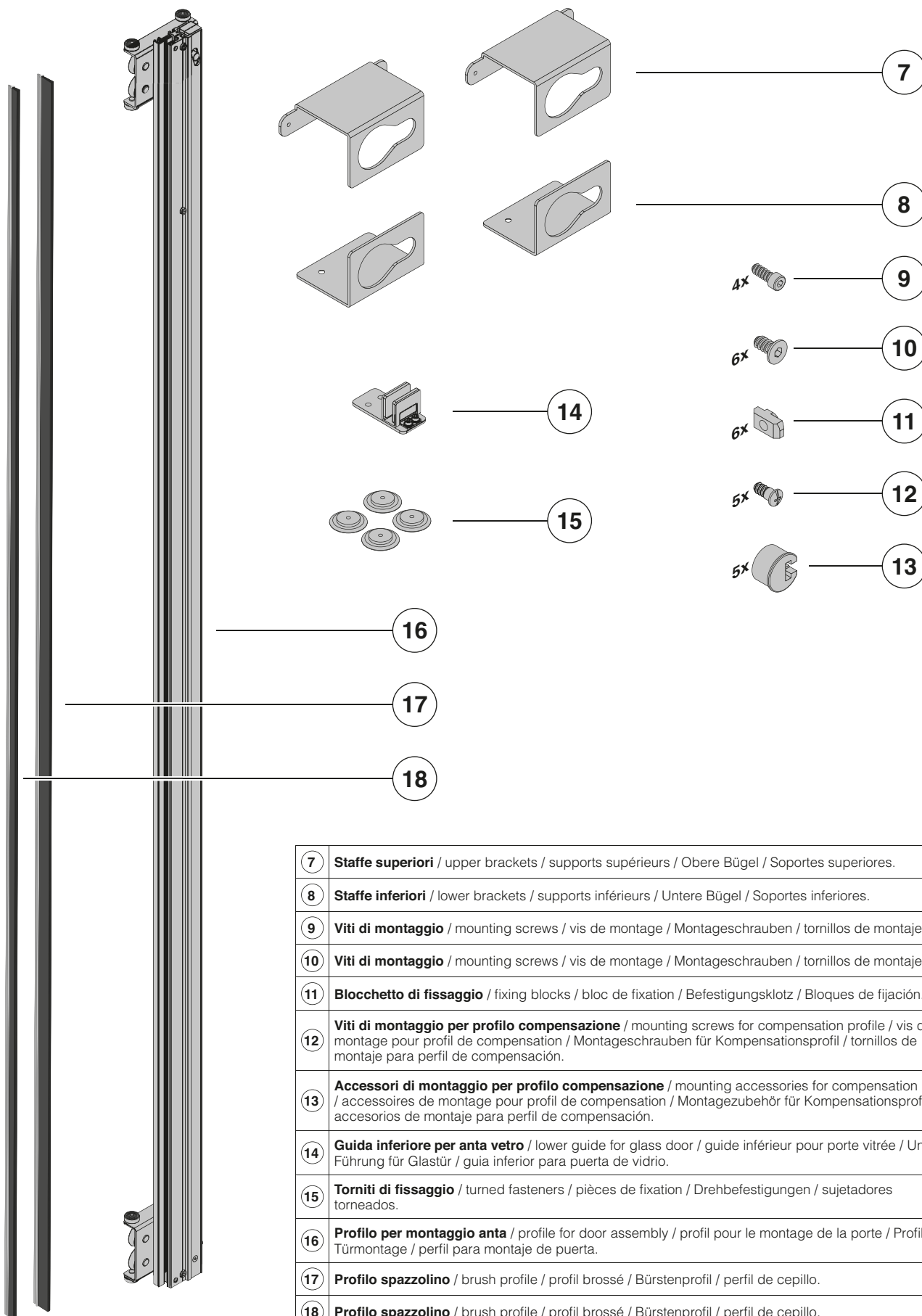
Confezione di montaggio per porta vetro.

Assembly kit for glass door.

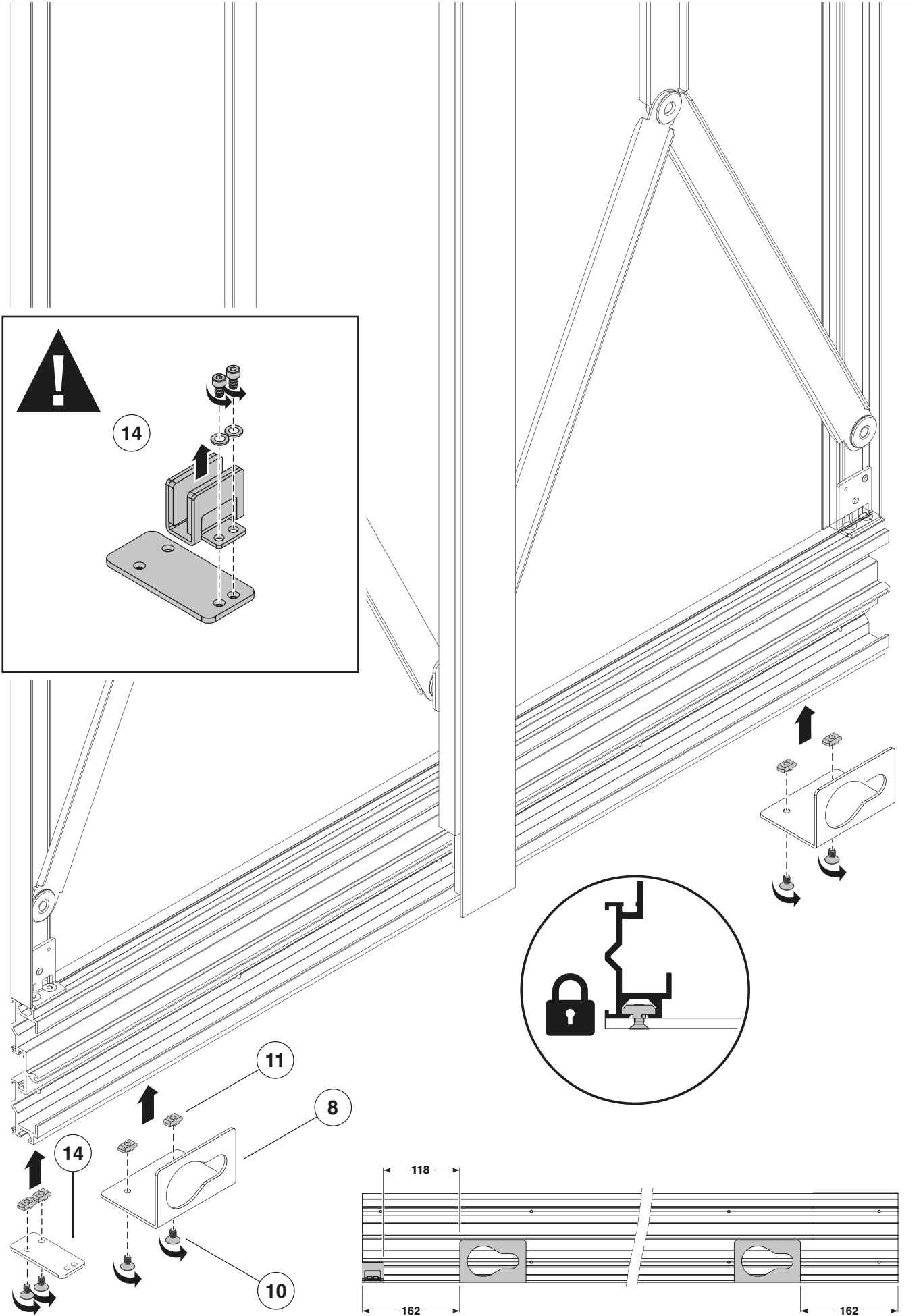
Kit de montage pour porte vitrée.

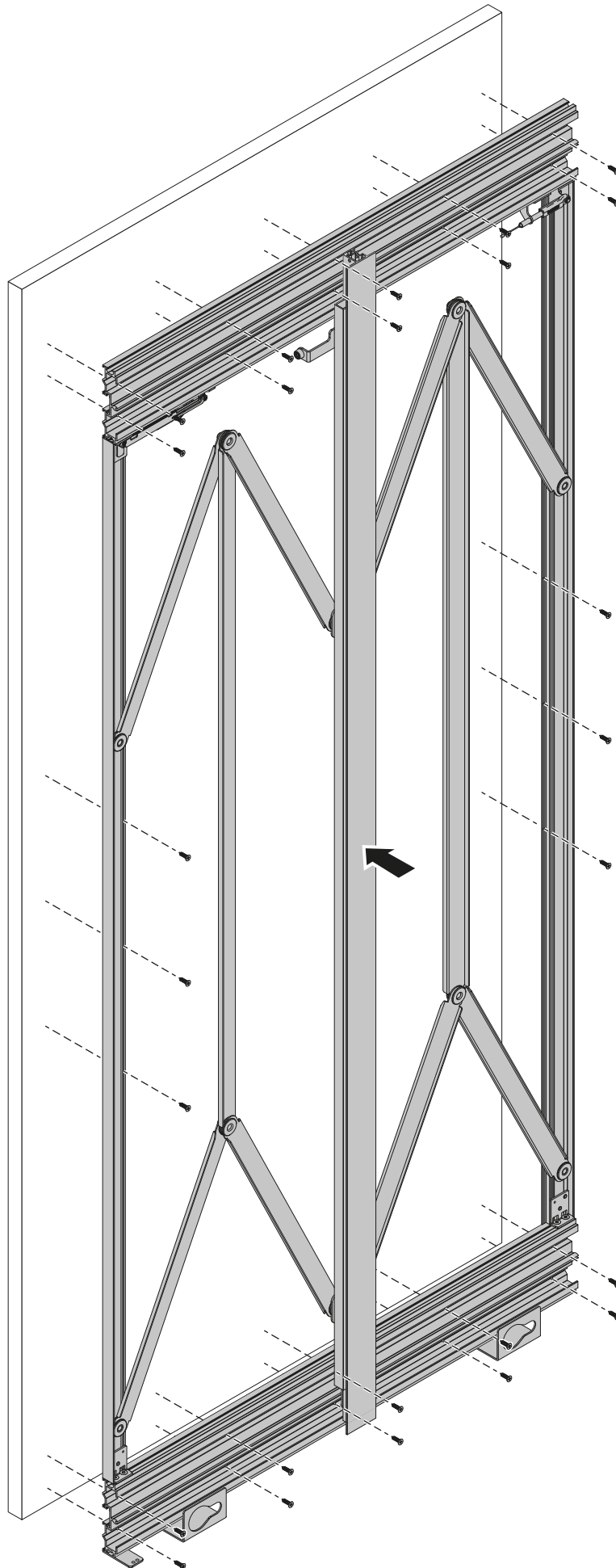
Montagesatz für Glastür.

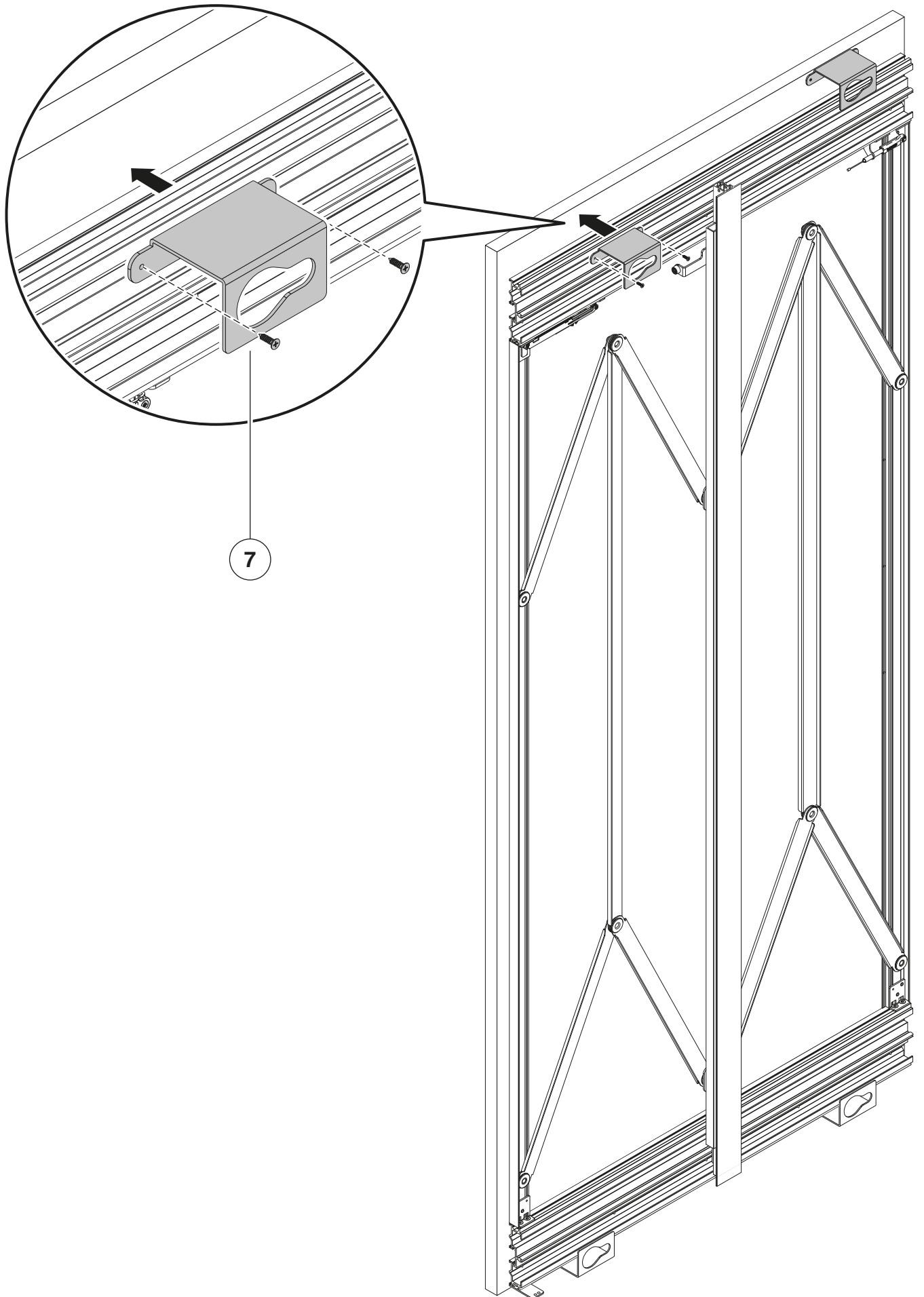
Kit de montaje para puerta de vidrio.

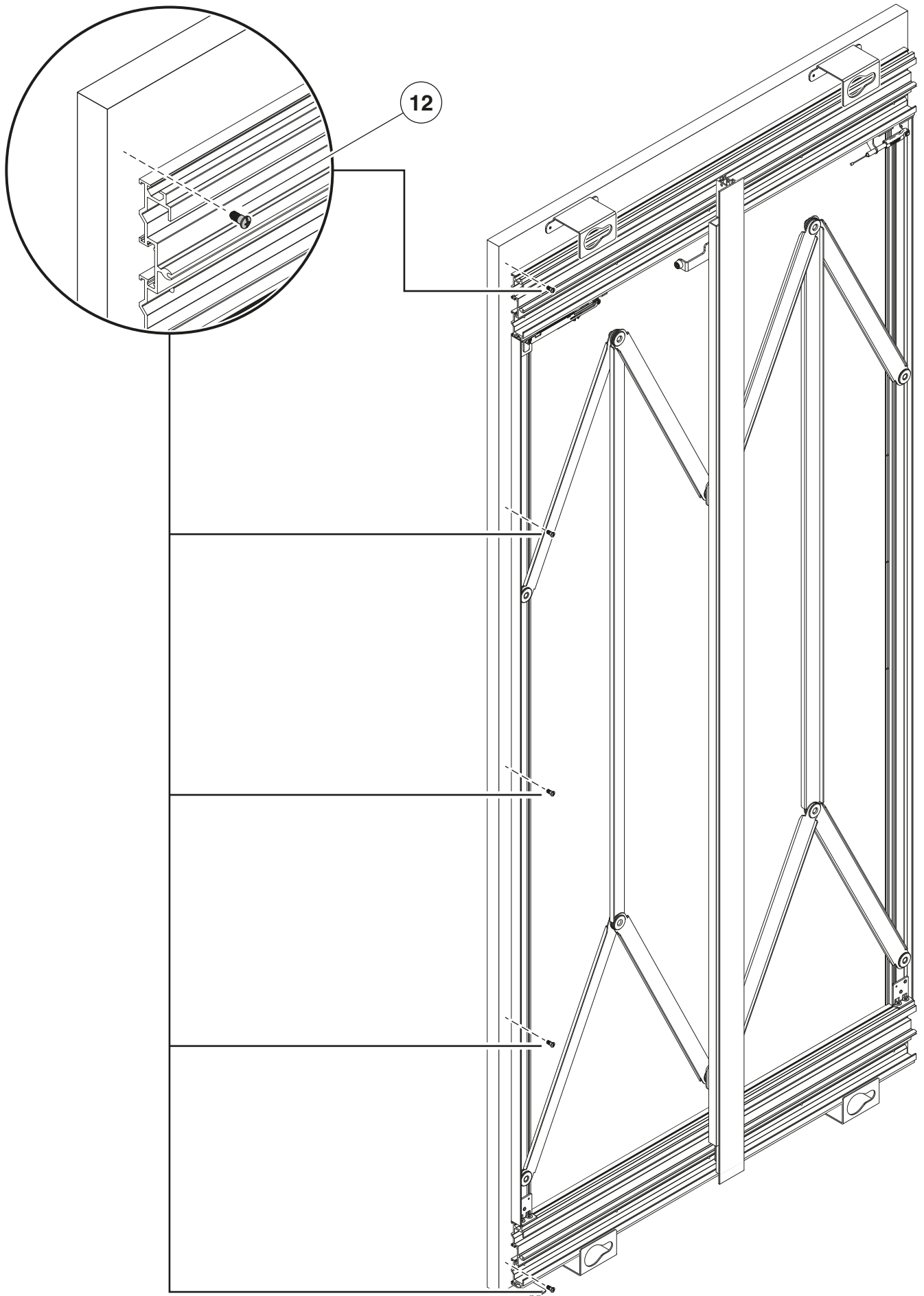


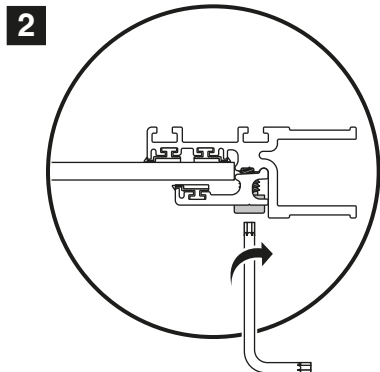
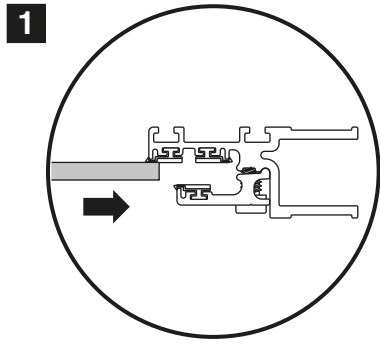
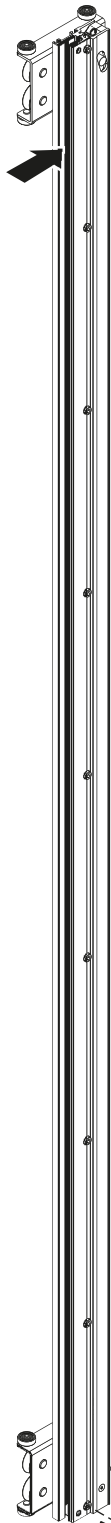
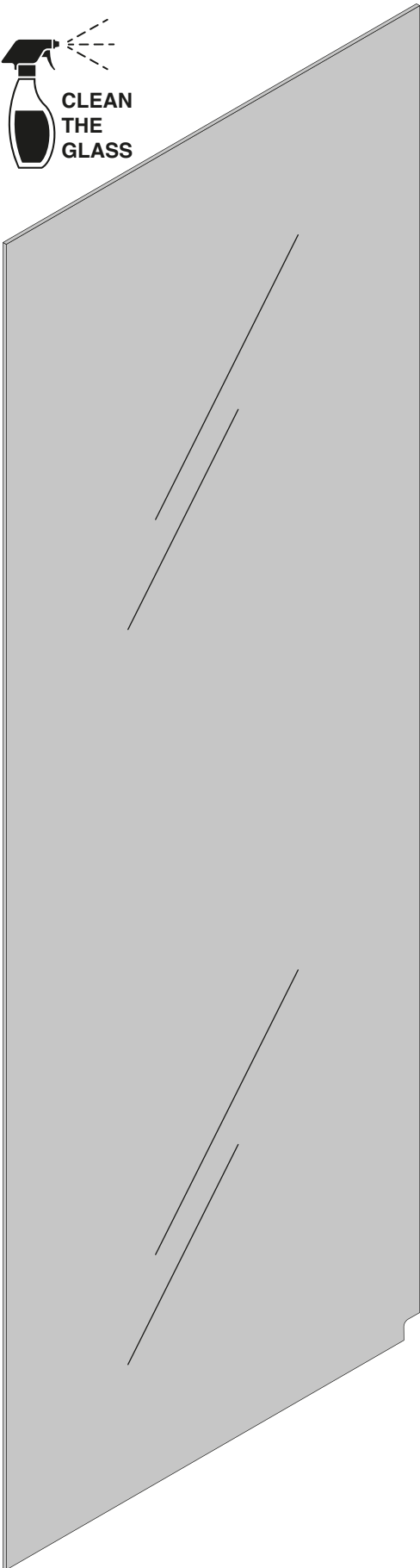
7	Staffe superiori / upper brackets / supports supérieurs / Obere Bügel / Soportes superiores.
8	Staffe inferiori / lower brackets / supports inférieurs / Untere Bügel / Soportes inferiores.
9	Viti di montaggio / mounting screws / vis de montage / Montageschrauben / tornillos de montaje.
10	Viti di montaggio / mounting screws / vis de montage / Montageschrauben / tornillos de montaje.
11	Blocchetto di fissaggio / fixing blocks / bloc de fixation / Befestigungsklotz / Bloques de fijación.
12	Viti di montaggio per profilo compensazione / mounting screws for compensation profile / vis de montage pour profil de compensation / Montageschrauben für Kompensationsprofil / tornillos de montaje para perfil de compensación.
13	Accessori di montaggio per profilo compensazione / mounting accessories for compensation profile / accessoires de montage pour profil de compensation / Montagezubehör für Kompensationsprofil / accesorios de montaje para perfil de compensación.
14	Guida inferiore per anta vetro / lower guide for glass door / guide inférieur pour porte vitrée / Untere Führung für Glastür / guía inferior para puerta de vidrio.
15	Torniti di fissaggio / turned fasteners / pièces de fixation / Drehbefestigungen / sujetadores torneados.
16	Profilo per montaggio anta / profile for door assembly / profil pour le montage de la porte / Profil zur Türmontage / perfil para montaje de puerta.
17	Profilo spazzolino / brush profile / profil brossé / Bürstenprofil / perfil de cepillo.
18	Profilo spazzolino / brush profile / profil brossé / Bürstenprofil / perfil de cepillo.



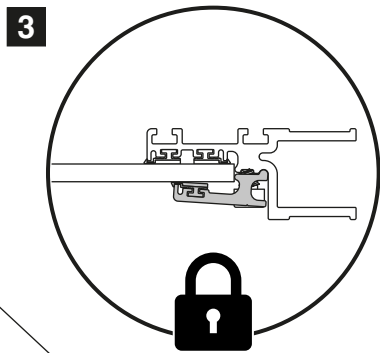






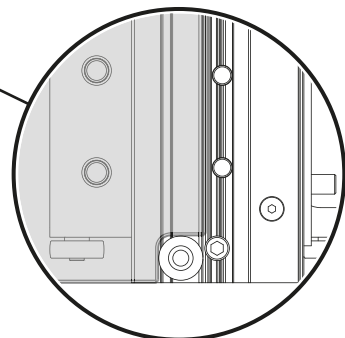


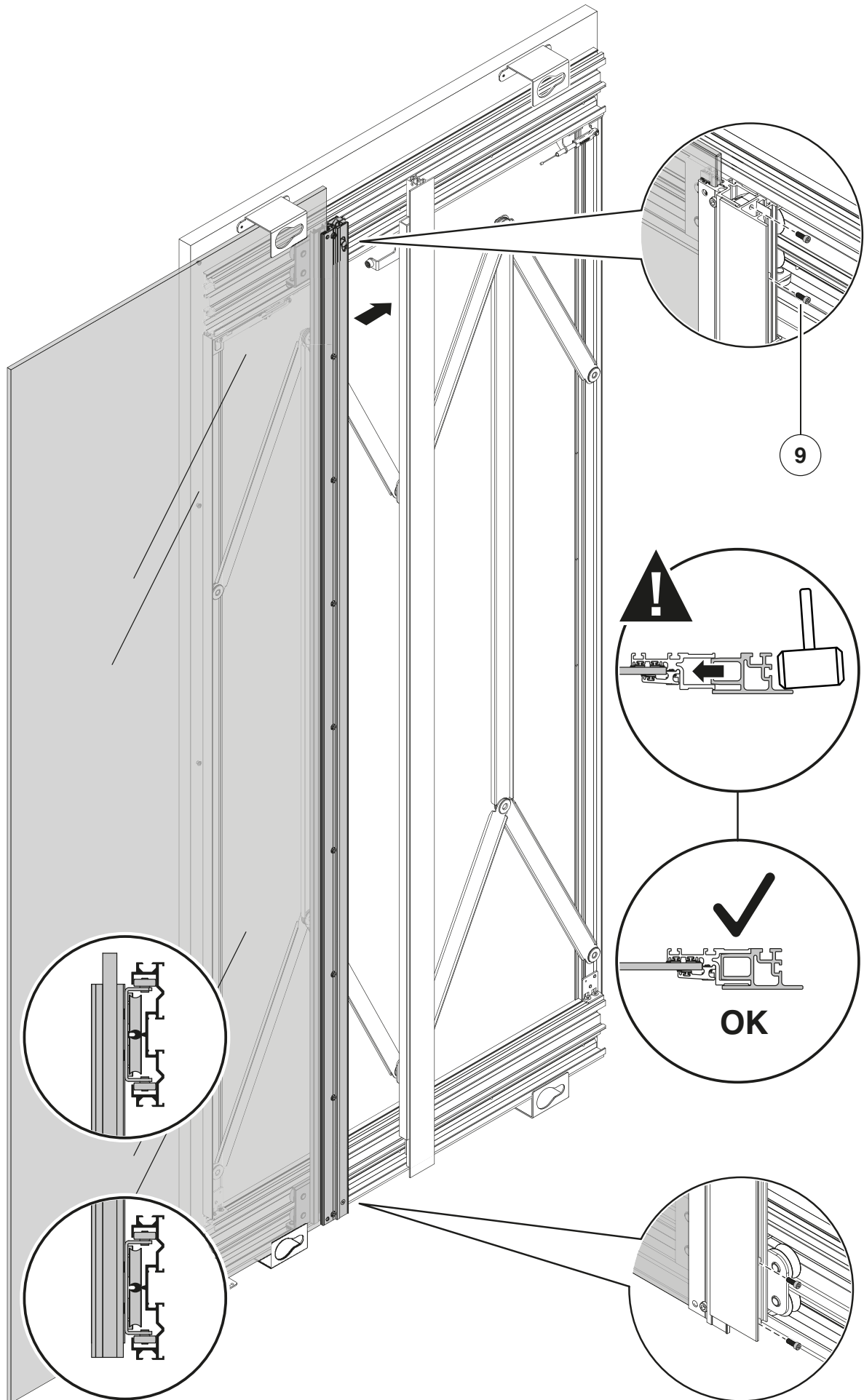
Coppia di serraggio consigliata 10 Nm.
 Recommended tightening torque 10 Nm.
 Couple de serrage recommandé 10Nm.
 Empfohlenes Anzugsmoment 10 Nm.
 Par de apriete recomendado 10 Nm.

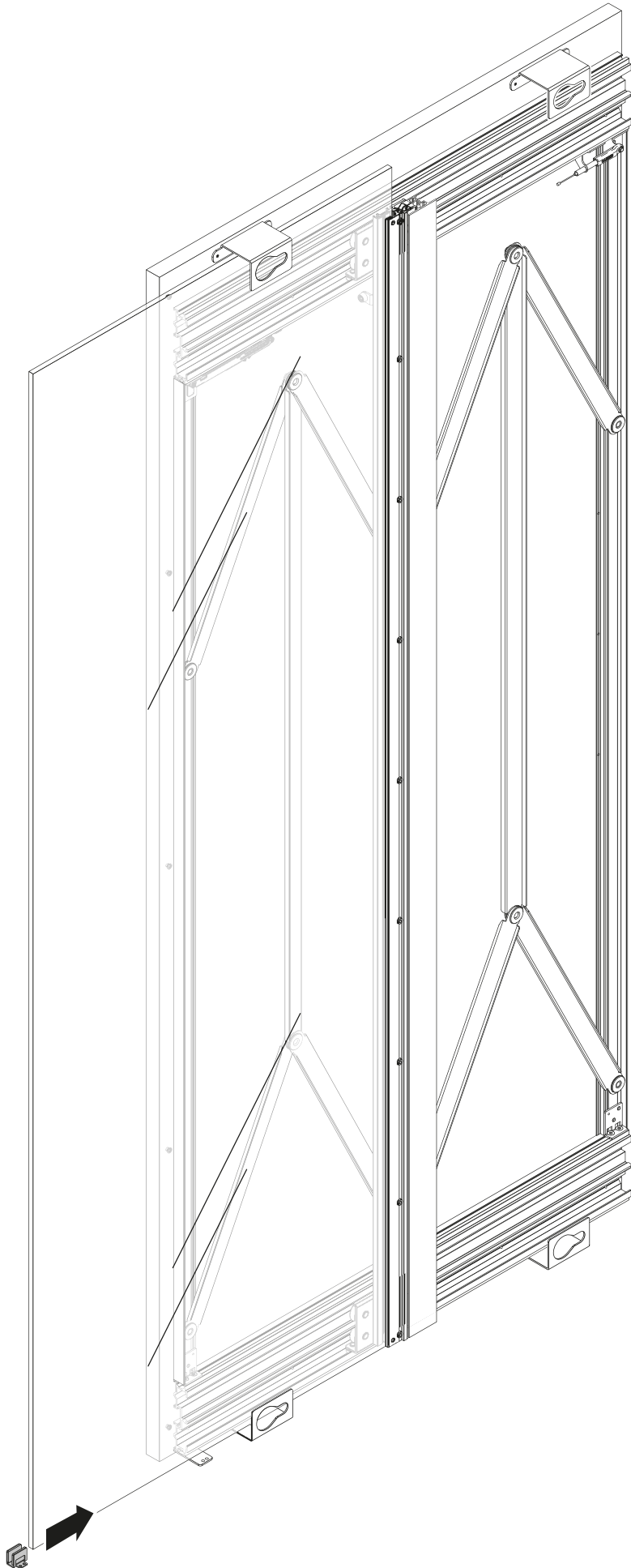


16

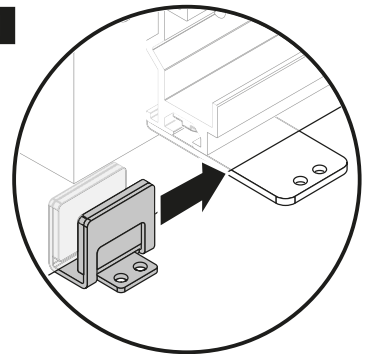
BLOCCO DI SICUREZZA
 SECURITY LOCK



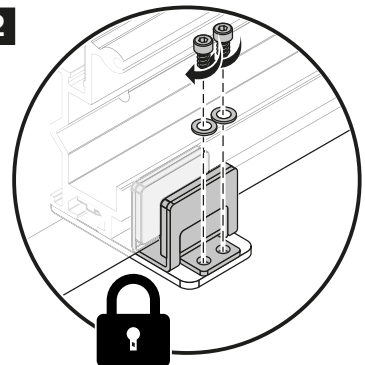


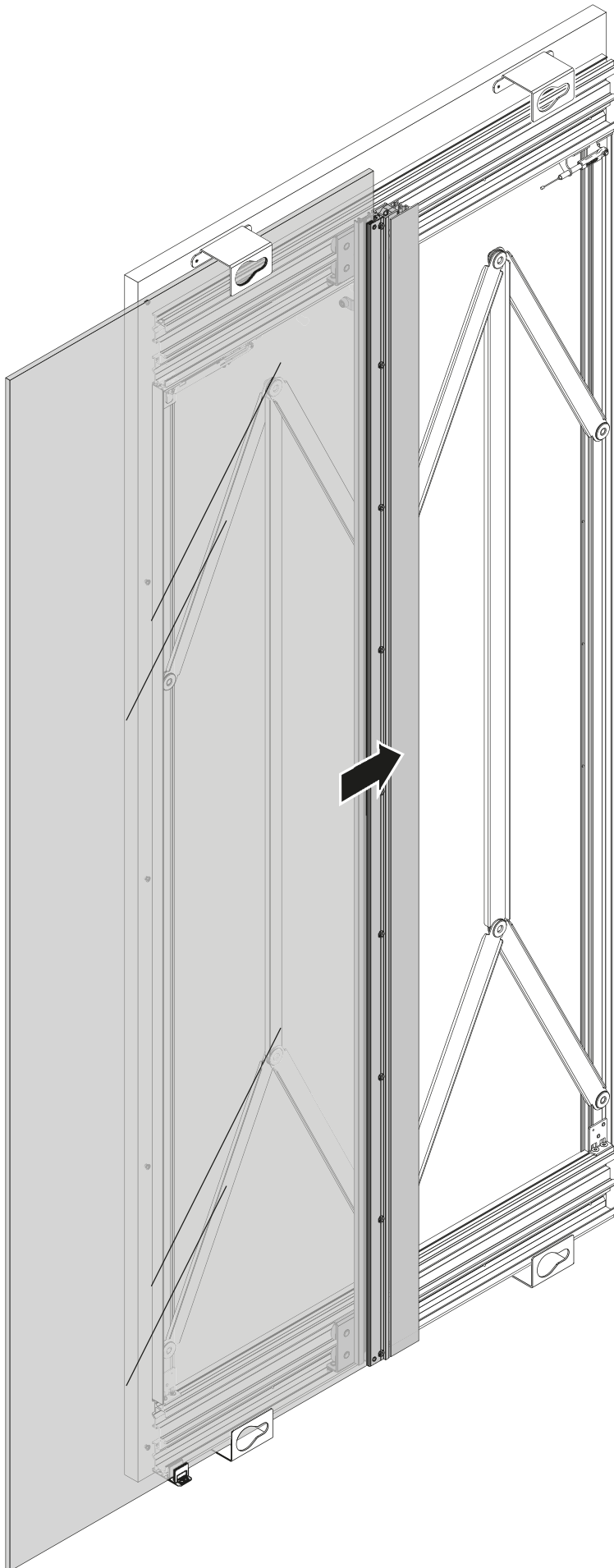


1

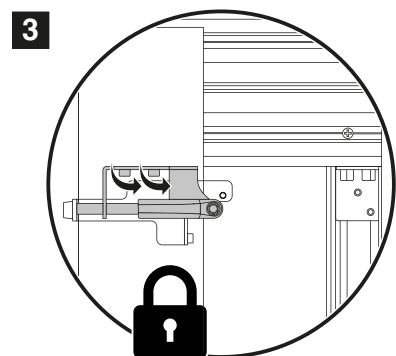
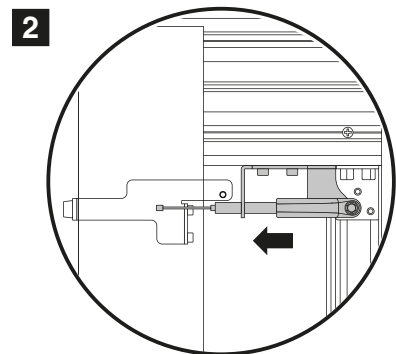
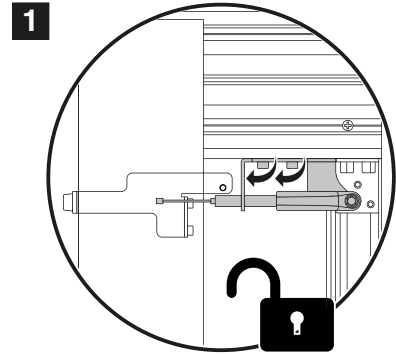


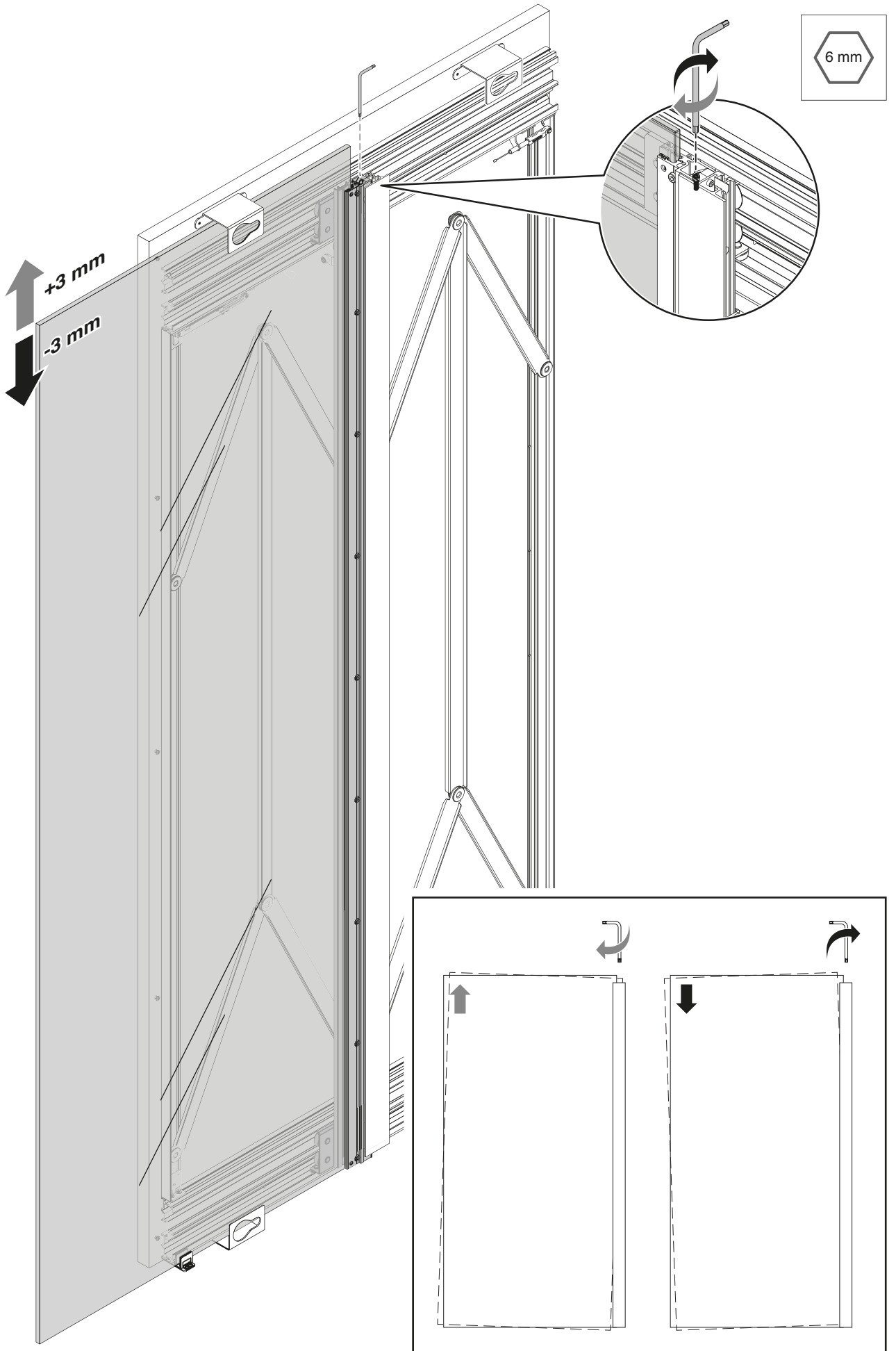
2



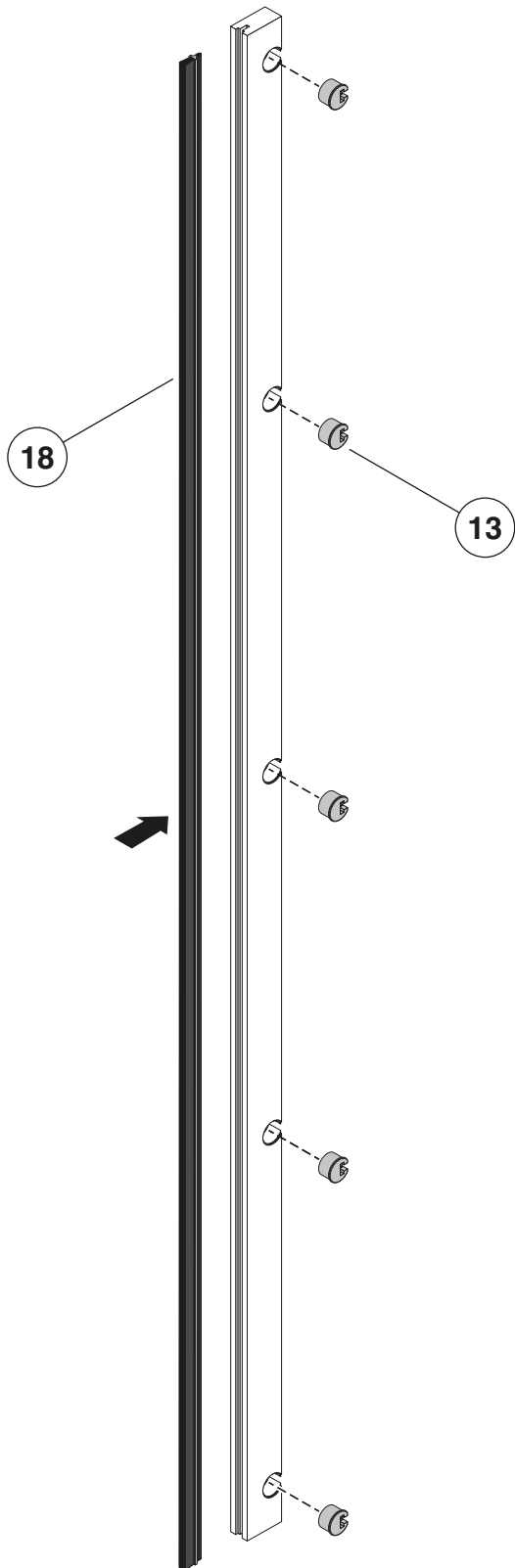


Regolazione del fermo di fine corsa.
 Limit stop adjustment.
 Réglage de la butée de fin de course.
 Einstellung des Endanschlags.
 Ajuste de tope de limite.

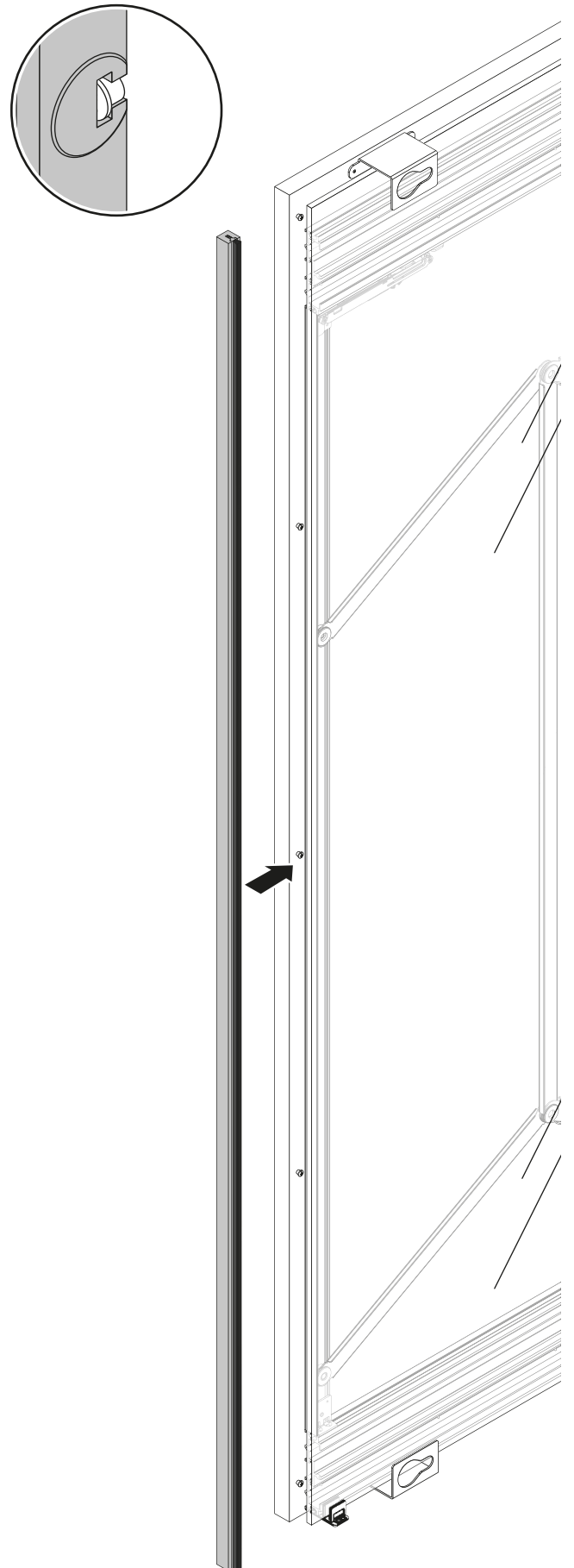


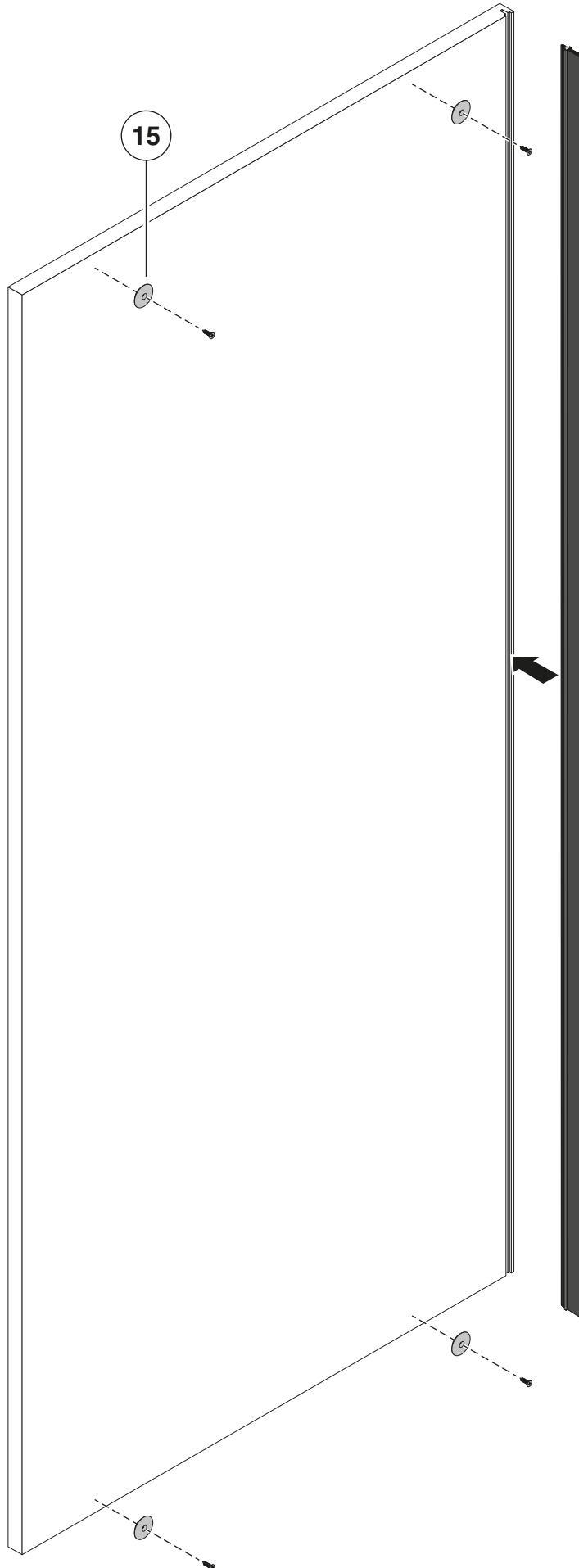


10

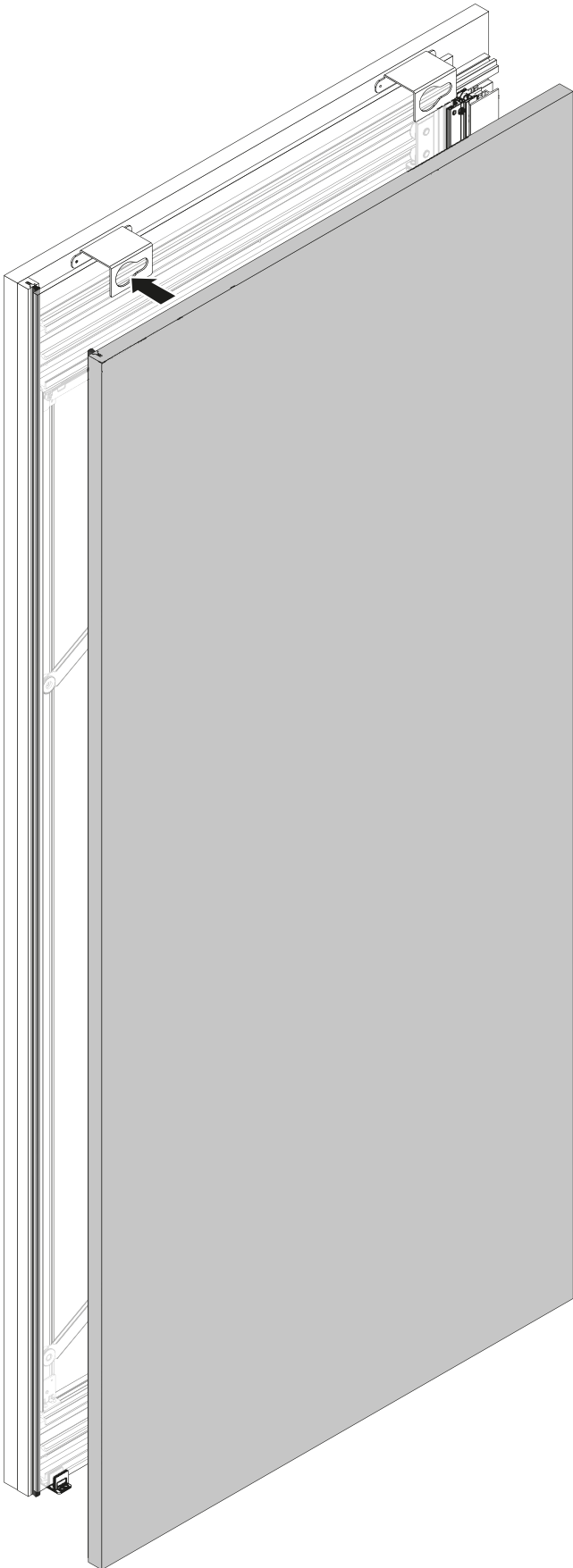


11

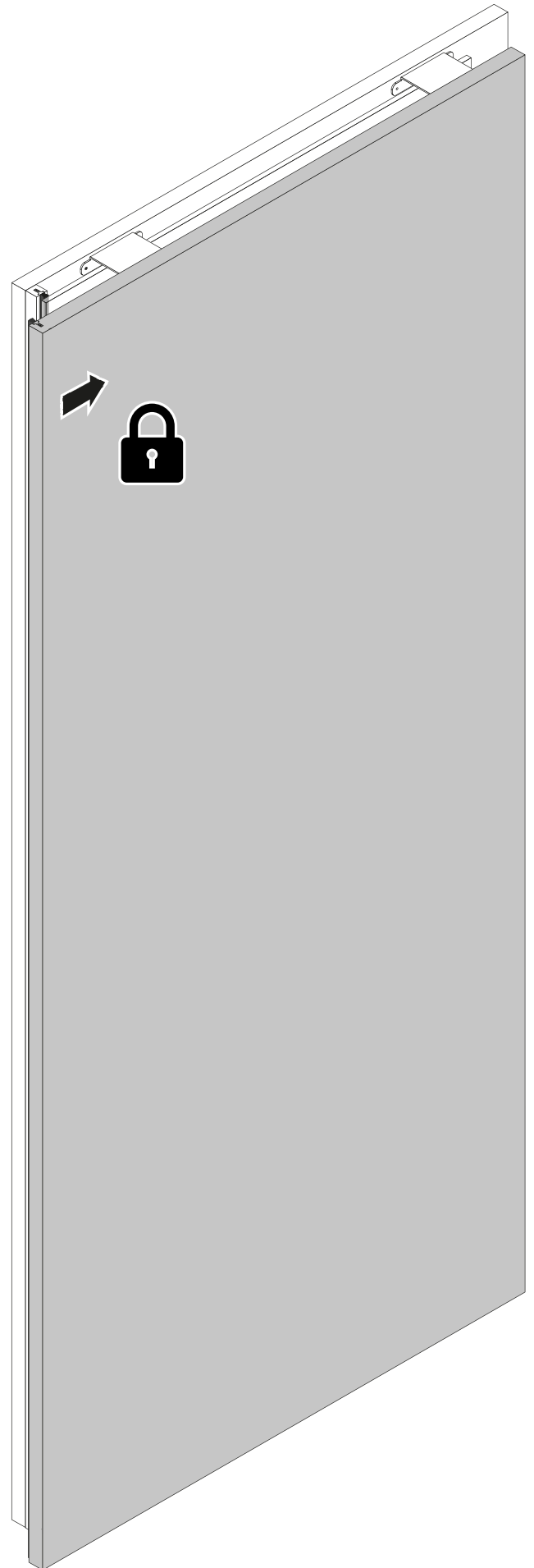




13



14





Cinetto F.lli S.r.l.
Via Rossi, 5/A
35030 Rubano (PD) Italy
Tel. +39 049 8977211
Fax +39 049 635822
www.cinetto.it
info@cinetto.it

