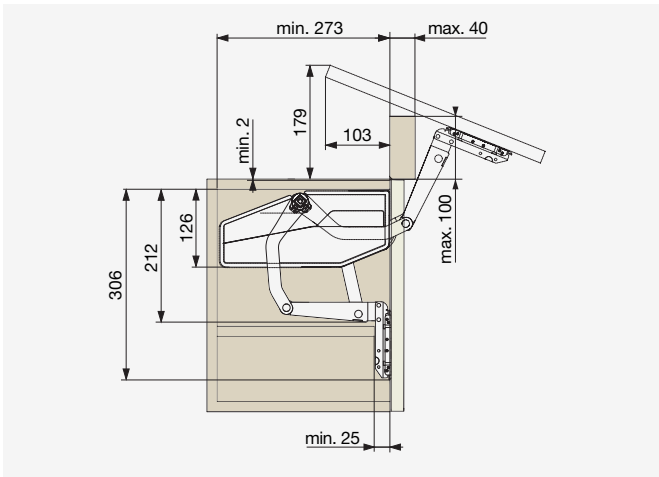


● FREEswing



Voor klassiek handvat			
Deurhoogte [mm]	Deurgewicht* [kg]	Code	Model
370	3,4 - 6,5	F008248	S4sw
400	3,3 - 6,3		
450	3,2 - 6,1		
500	3,0 - 5,8		
670	5,7 - 11,3	F008250	S6sw
700	5,6 - 11,1		
750	5,4 - 10,7		
800	5,3 - 10,3		

* Deurgewicht is inclusief handgreepgewicht

Berekening deurgewicht:

Dikte [m] × Breedte [m] × Lengte [m] × Materiaaldichtheid = Deurgewicht [kg].

Materiaaldichtheid [kg/m³]	
Spaanplaat	MDF
680	760