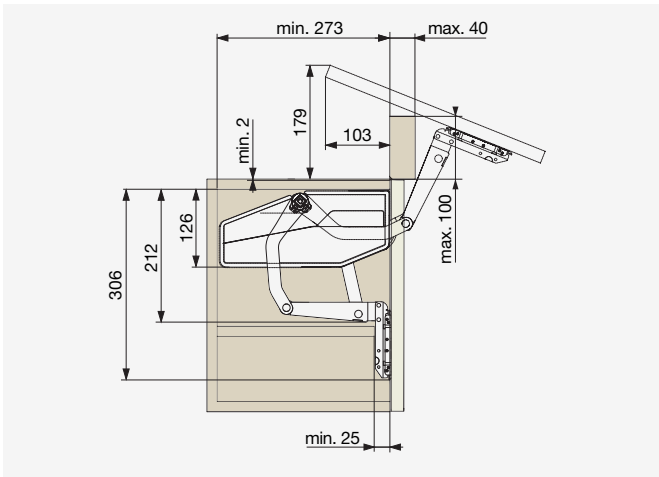


● FREEswing



Apertura con maniglia

Altezza dell'anta [mm]	Peso dell'anta* [kg]	Codice	Modello
370	3,4 - 6,5	F008248	S4sw
400	3,3 - 6,3		
450	3,2 - 6,1		
500	3,0 - 5,8		
670	5,7 - 11,3	F008250	S6sw
700	5,6 - 11,1		
750	5,4 - 10,7		
800	5,3 - 10,3		

* Il peso dell'anta include il peso della maniglia

Calcolo del peso dell'anta:

Spessore [m] × Larghezza [m] × Lunghezza [m] × Densità del materiale = Peso dell'anta [kg]

Densità del materiale [kg/m³]

Truciolato	MDF
680	760