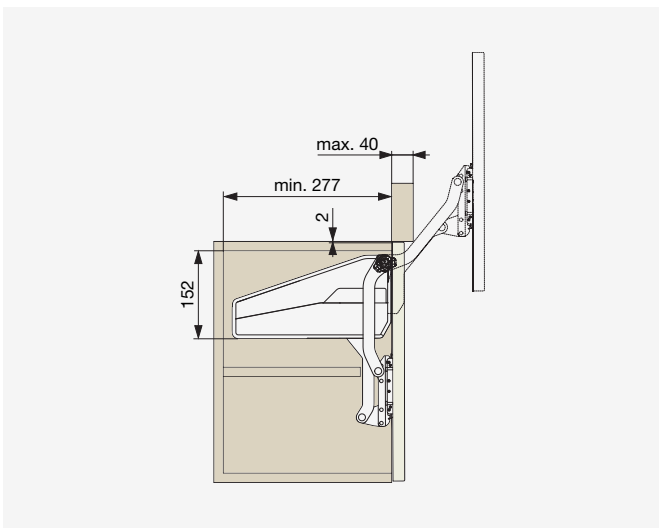


● FREEslide



Kasthoogte [mm]	Deurgewicht* [kg]	Code
430 - 600	1,6 - 3,3	F008172
	2,6 - 5,5	F008173
	5,0 - 9,7	F008174
	7,4 - 14,6	F008175

* Deurgewicht is inclusief handgreepgewicht



Berekening deurgewicht:

Dikte [m] × Breedte [m] × Lengte [m] × Materiaaldichtheid = Deurgewicht [kg].

Materiaaldichtheid [kg/m³]	
Spaanplaat	MDF
680	760