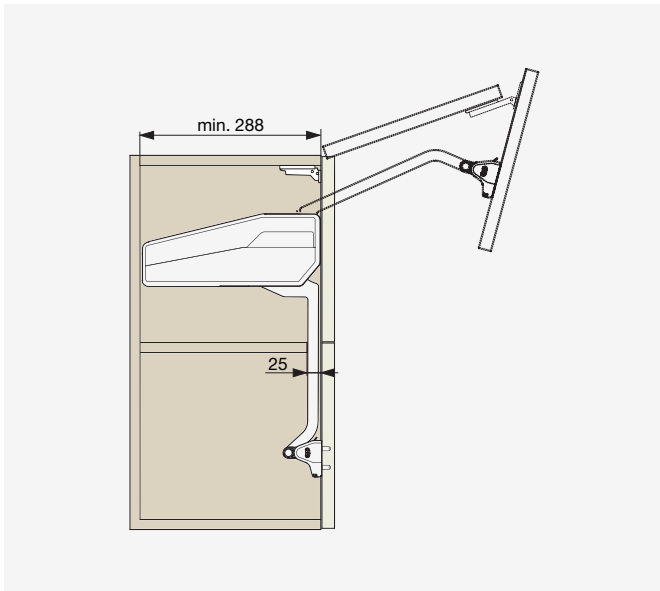


● FREEfold



Kasthoogte [mm]	Deurgewicht* [kg]	Code
580 - 650	4,3 - 8,8	F008122
	3,9 - 7,9	F008126
650 - 730	5,8 - 11,6	F008127
	9,5 - 18,7	F008128
710 - 790	3,5 - 7,2	F008129
	5,2 - 10,3	F008130
770 - 840	8,7 - 17,2	F008131
	4,9 - 9,8	F008133

\* Deurgewicht is inclusief handgreepgewicht

**Berekening deurgewicht:**

Dikte [m] × Breedte [m] × Lengte [m] × Materiaaldichtheid = Deurgewicht [kg].

Materiaaldichtheid [kg/m <sup>3</sup> ]	
Spanplaat	MDF
680	760